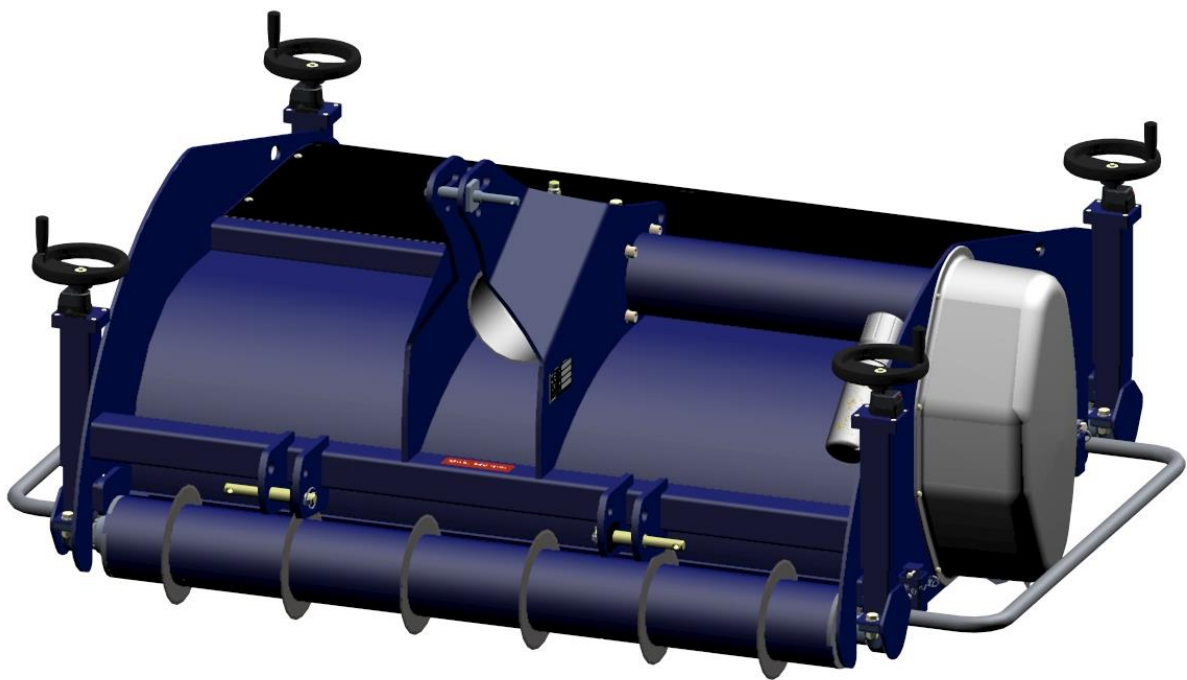


RECYCLING DRESSER

RD1600 MkII

Spare parts / Onderdelen / Ersatzteile



Turfcare: imants / koro by imants

Turnhoutseweg 29

5541 NV REUSEL

The Netherlands

Tel.: +31(0)497 642 433

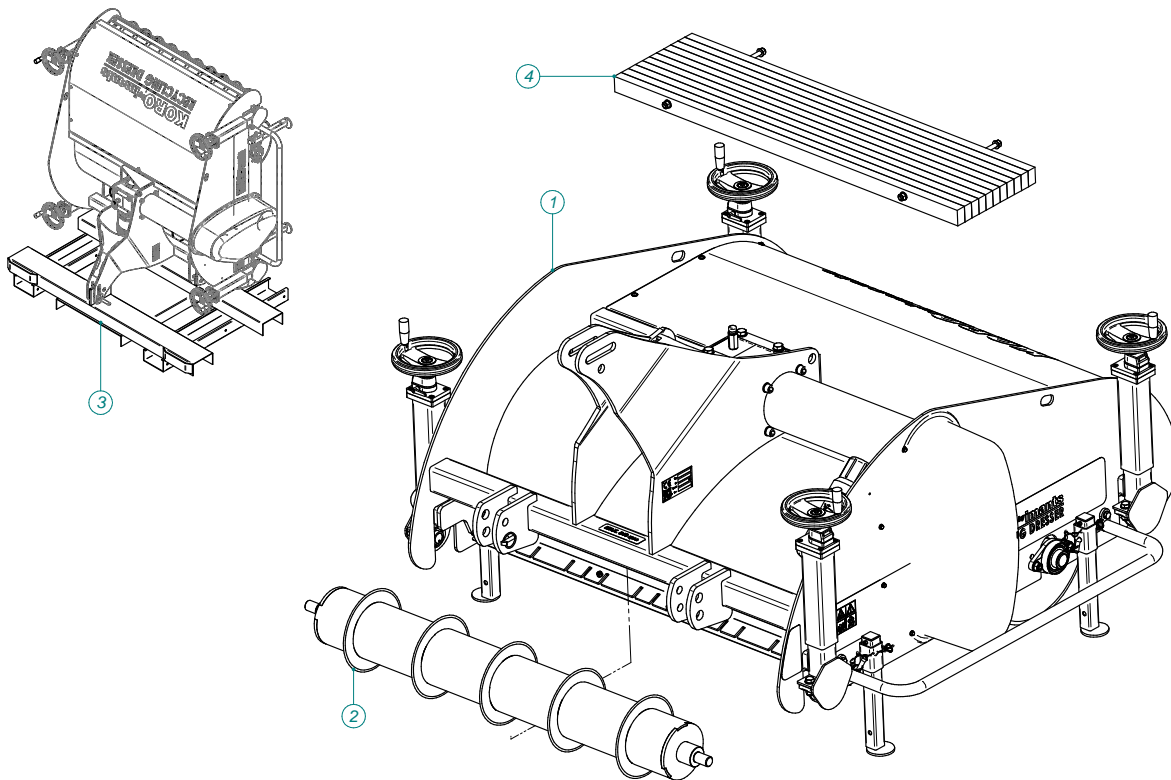
Fax: +31(0)497 643 205

e-mail: info@imants.nl

Internet: www.imants.com www.campeyimants.com

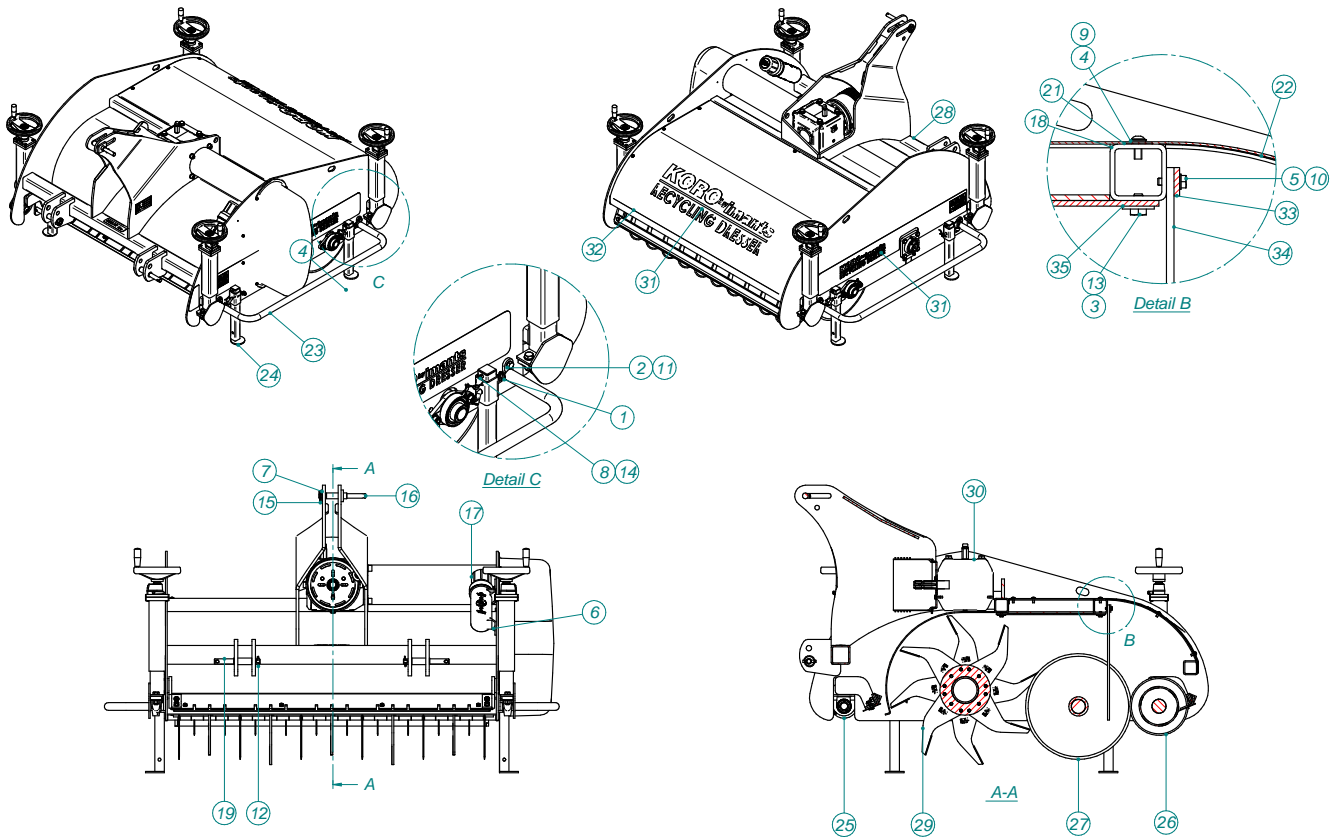
Distribution: See our website for details





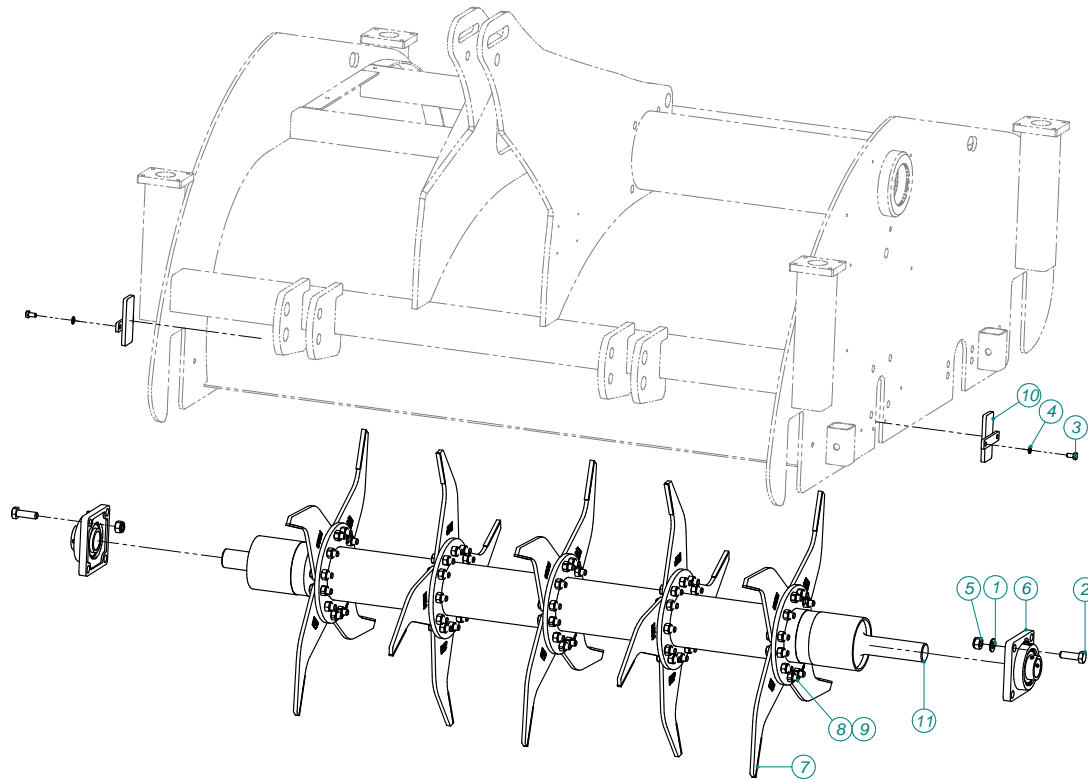
027301/0

POS	Art.#:	Qty	Benaming	Description	Bezeichnung	WP*	SP*
1	027268	1	HOOFDFRAME	MAIN FRAME	HAUPTRAHMEN		
2	027296	1	VOORSNIJROL	PRE-CUTTER ROLLER	VORSCHNEIDEROLLE		
3	027337	1	PALLET	PALLET	PALLET		
4	027355	1	BALLAST	BALLAST	BALLAST		



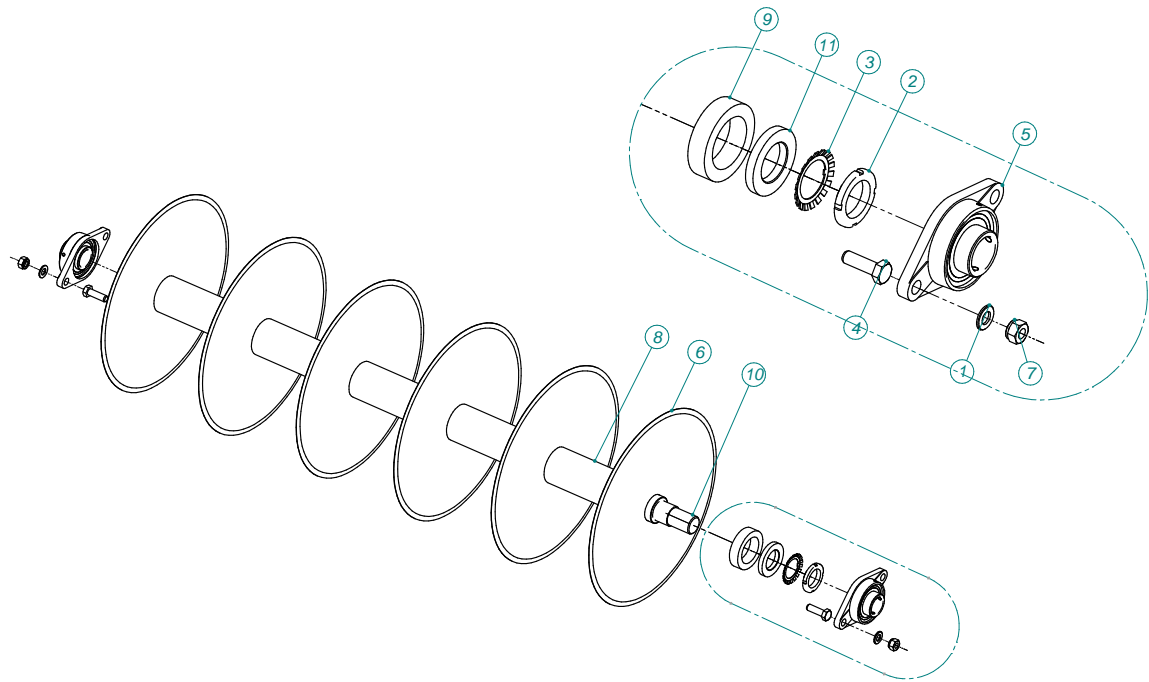
027268/1

POS	Art.#:	Qty	Benaming	Description	Bezeichnung	WP*	SP*
1	002307	4	BORGPEN+KETING+BORGVEER	LINCH PIN	KLAPPSTECKER		
2	006283	4	VEERRING	SPRING CAP	FEDERRING		
3	006481	8	SLUITRING	WASHER	SCHLIESSRING		
4	006484	9	SLUITRING	WASHER	SCHLIESSRING		
5	006519	6	BOUT	BOLT	BOLZEN		
6	006531	2	BOUT	BOLT	BOLZEN		
7	006568	1	SLUITRING	WASHER	UNTERLEGSCHIEBE		
8	006577	4	MOER	NUT	MUTTER		
9	006616	9	BOLK.FLENSSCH.	FLANGED HEX.S.BUTTON HEAD	LINSEN-FL.KOPFSCHR. M. INNENSECHSK.		
10	006619	6	SLUITRING	WASHER	UNTERLEGSCHIEBE		
11	006639	4	BOUT	BOLT	BOLZ		
12	007176	2	BORGPEN	LINCH PIN	KLAPPSTECKER		
13	008800	8	BOUT	BOLT	BOLZ		
14	008808	4	BOUT	BOLT	BOLZ		
15	020488	1	BORGPEN	LINCH PIN	KLAPPSTECKER		
16	022482	1	WERKTUIGPEN	LOWER LINK PIN	UNTERLENKENBOLZ		
17	022595	1	DOCUMENTKOKER	DOCUMENT HOLDER	DOKUMENTBEHÄLTER		
18	023751	2	CEL RUBBER	CELLULAR RUBBER	SCHAUMGUMMI		
19	024619	2	WERKTUIGPEN	LOWER LINK PIN	UNTERLENKENBOLZ		
20*	024820	1	AFTAKAS	POWER TAKE-OFF	ZAPFWELLE		
21	026166	2	CEL RUBBER	CELLULAR RUBBER	SCHAUMGUMMI		
22	026922	2	CEL RUBBER	CELLULAR RUBBER	SCHAUMGUMMI		
23	026925	2	SCHERMBUIS	COVER TUBE	SCHUTSROHR		
24	027035	4	POOT	SUPPORT LEG	STÜTZE		
25	027302	1	HOOGTEVERSTELLING	HEIGHT ADJUSTMENT	HÖHENVERSTELLUNG		
26	027311	1	HOOGTEVERSTELLING	HEIGHT ADJUSTMENT	HÖHENVERSTELLUNG		
27	027320	1	SCHLIJKOUTER	DISC COULTER	SCHIEBE MESSER		
28	027323	1	FRAME	FRAME	RAHMEN		
29	027338	1	FREESAS	CUTTING ROTOR	FRÄSEWELLE		
30	027341	1	AANDRIJVING	DRIVE SECTION	ANTRIEB		
31	027348	1	STICKERSET	STICKER SET	AUFKLEBERSATZ		
32	027351	1	AFSCHERMPLAAT	COVER	KAPPE		
33	027352	1	STRIP	STRIP	FLACHSTAHL		
34	027353	1	RUBBER	RUBBER	GUMMI		
35	027354	1	PLAAT	PLATE	BOGEN		
36*	027968	1	HANDLEIDING	USER MANUAL	BETRIEBSANLEITUNG		
37*	028421	1	ONDERDELENBOEK	SPARE PARTS CATALOGUE	ERSATZTEILEBUCH		



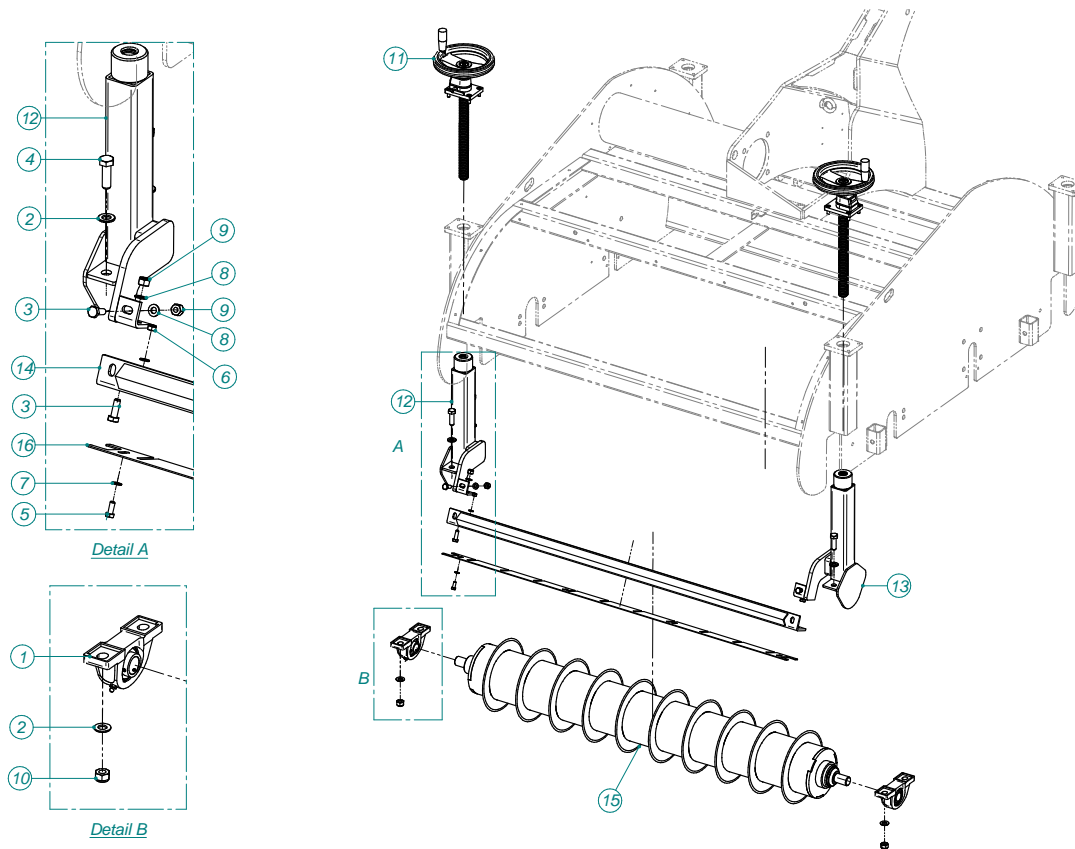
027338/0

POS	Art.#:	Qty	Benaming	Description	Bezeichnung	WP*	SP*
1	006249	8	SLUITRING	WASHER	UNTERLEGSCHIEBE		
2	006442	8	BOUT	BOLT	BOLZ		
3	006468	4	BOUT	BOLT	BOLZEN		
4	006516	4	VEERRING	SPRING WASHER	FEDERRING		
5	009904	8	MOER	NUT	MUTTER		
6	017645	2	LAGERBLOK	BEARING HOUSING	LAGERGEHÄUSE		V
7	020697	20	FREESMES	ROTOVATOR BLAD	FRÄSEMESSER	V	
8	021938	60	BOUT	BOLT	BOLZ		
9	021939	60	MOER	NUT	MUTTER		
10	026861	2	VULPLAAT	SPACER PLATE	ABSTANDSPLATTE		
11	027339	1	FREESAS	CUTTING ROTOR	FRÄSEWELLE		



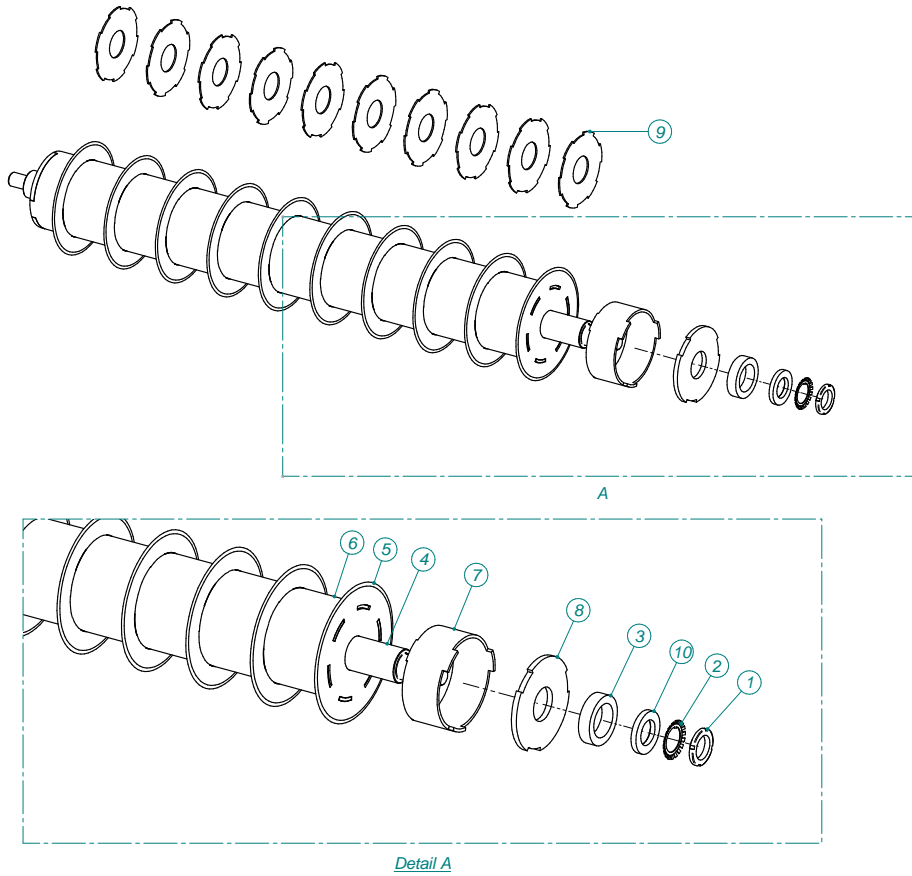
027320/1

POS	Art.#:	Qty	Benaming	Description	Bezeichnung	WP*	SP*
1	006249	4	RING	WASHER	SCHEIBE		
2	006438	1	MOER	NUT	MUTTER		V
3	006439	1	BORGRING	RETAINING RING	SICHERUNGSRING		V
4	006442	4	BOUT	BOLT	BOLZ		
5	006882	2	LAGERBLOK	BEARING HOUSING	LAGERGEHÄUSE		V
6	007981	6	DISC	DISC	DISC	V	
7	009904	4	MOER	NUT	MUTTER		
8	026856	5	BUIS	TUBE	ROHR		
9	026857	1	RING	WASHER	SCHEIBE		
10	027321	1	AS	SHAFT	ACHSE		
11	031038	1	OPSLUITRING	LOCKING PLATE	SICHERUNGSPLATTE		



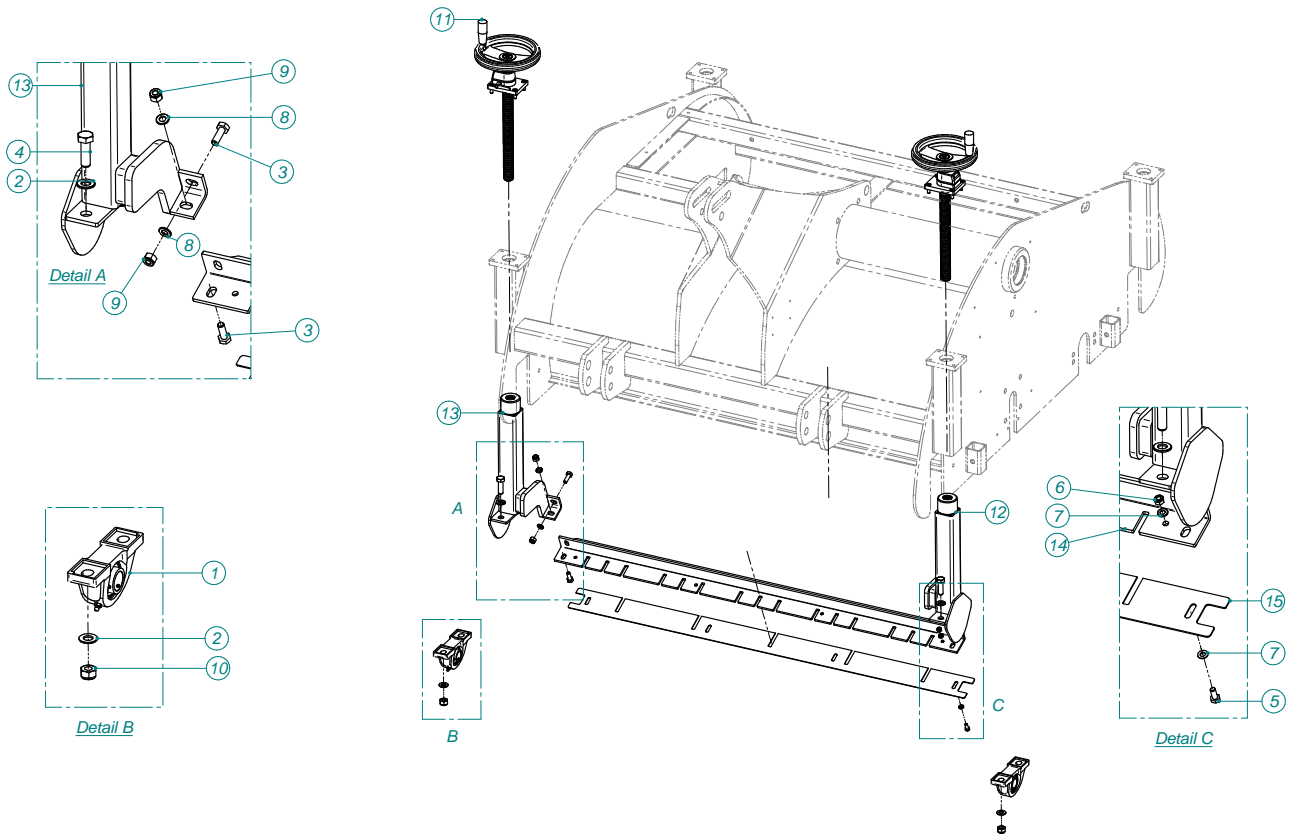
027311/0

POS	Art.#:	Qty	Benaming	Description	Bezeichnung	WP*	SP*
1	001116	2	LAGERBLOK	BEARING HOUSING	LAGERGEHÄUSE		
2	006249	8	SLUITRING	WASHER	UNTERLEGSCHIEBE		
3	006356	4	BOUT	BOLT	BOLZ		
4	006442	4	BOUT	BOLT	BOLZ		
5	006467	4	BOUT	BOLT	BOLZEN		
6	006474	4	MOER	NUT	MUTTER		
7	006619	8	SLUITRING	WASHER	UNTERLEGSCHIEBE		
8	007994	4	SLUITRING	WASHER	UNTERLEGSCHIEBE		
9	008134	4	MOER	NUT	MUTTER		
10	009904	4	MOER	NUT	MUTTER		
11	026864	2	SPINDEL	SPINDLE	SPINDEL		
12	027303	1	STEUNPOOT	SUPPORT LEG	STÜTZE		
13	027306	1	STEUNPOOT	SUPPORT LEG	STÜTZE		
14	027307	1	SCHRAPERHOUDER	MOUNTINGPLATE	MONTAGE PLATTE		
15	027312	1	ACHERSNIJROL	ROLLER	WALZE		
16	027319	1	SCHRAPER	SCRAPER	ABSTREICHER		



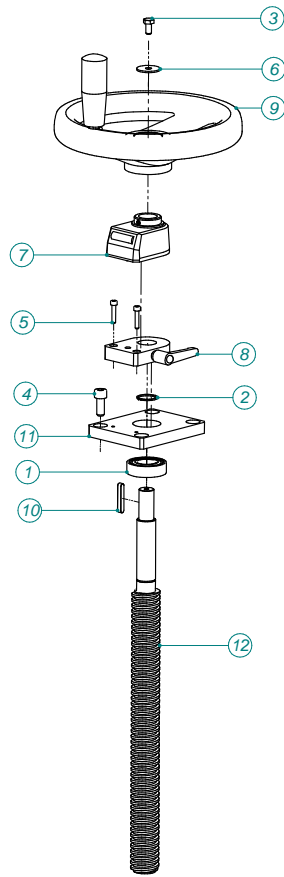
027312/2

POS	Art.#:	Qty	Benaming	Description	Bezeichnung	WP*	SP*
1	006438	1	MOER	NUT	MUTTER		V
2	006439	1	BORGRING	RETAINING RING	SICHERUNGSRING		V
3	026857	1	RING	WASHER	SCHEIBE		
4	027313	1	AS	SHAFT	ACHSE		
5	027316	10	MES	KNIFE	MESSER	V	
6	027317	9	VULSTUK	SPACER	ABSTANDBLOCK		
7	027318	2	VULSTUK	SPACER	ABSTANDBLOCK		
8	027417	1	SCHIJF	DISC	SCHEIBE		
9	028092	10	VULSCHIJF	SPACER DISC	ABSTANDSCHEIBE		
10	031038	1	OPSLUITRING	LOCKING PLATE	SICHERUNGSPLATTE		



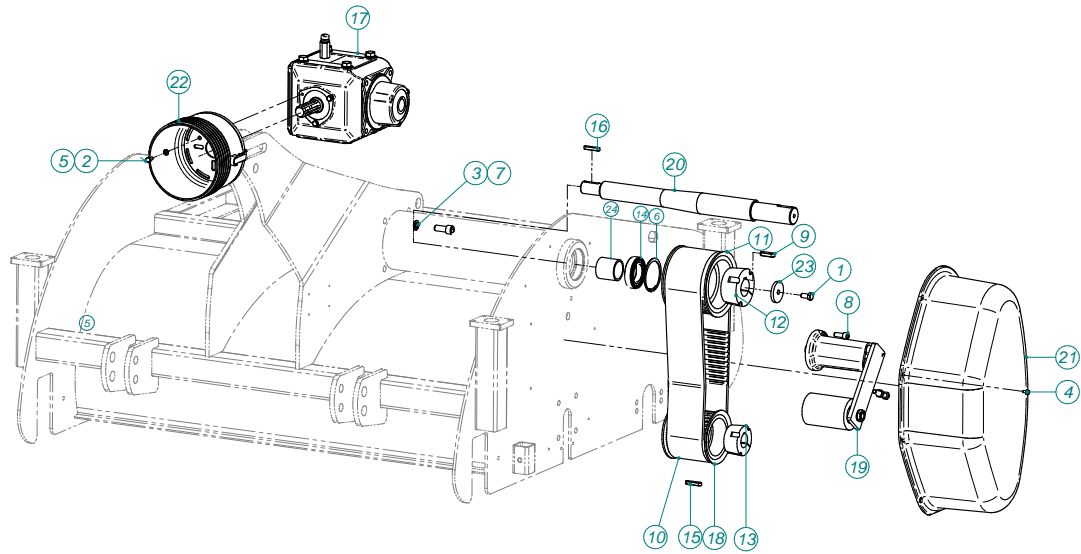
027302/0

POS	Art.#:	Qty	Benaming	Description	Bezeichnung	WP*	SP*
1	001116	2	LAGERBLOK	BEARING HOUSING	LAGERGEHÄUSE		
2	006249	8	SLUITRING	WASHER	UNTERLEGSCHIEBE		
3	006356	4	BOUT	BOLT	BOLZ		
4	006442	4	BOUT	BOLT	BOLZ		
5	006467	4	BOUT	BOLT	BOLZEN		
6	006474	4	MOER	NUT	MUTTER		
7	006619	8	SLUITRING	WASHER	UNTERLEGSCHIEBE		
8	007994	4	SLUITRING	WASHER	UNTERLEGSCHIEBE		
9	008134	4	MOER	NUT	MUTTER		
10	009904	4	MOER	NUT	MUTTER		
11	026864	2	SPINDEL	SPINDLE	SPINDEL		
12	027303	1	STEUNPOOT	SUPPORT LEG	STÜTZE		
13	027306	1	STEUNPOOT	SUPPORT LEG	STÜTZE		
14	027307	1	SCHRAPERHOUDER	MOUNTINGPLATE	MONTAGE PLATTE		
15	027310	1	SCHRAPER	SCRAPER	ABSTREICHER		



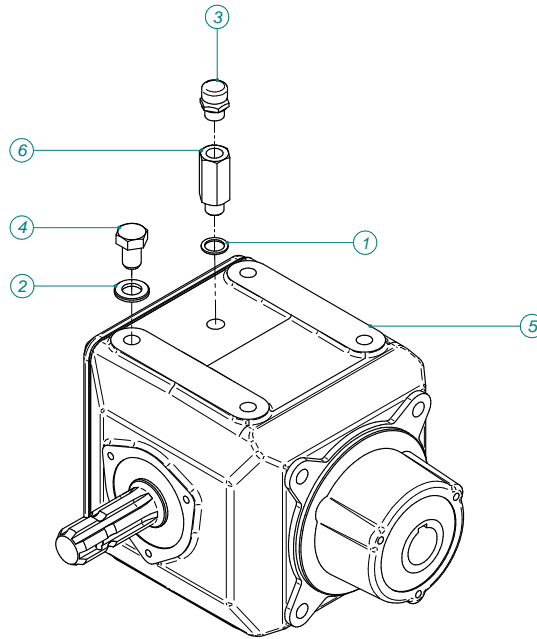
026864/0

POS	Art.#:	Qty	Benaming	Description	Bezeichnung	WP*	SP*
1	000346	1	KOGELLAGER	BALL BEARING	KUGELLAGER		√
2	006659	1	ASBORGRING	RETAINING RING	SICHERUNGSRING		
3	008799	1	BOUT	BOLT	BOLZEN		
4	008826	4	BOUT	BOLT	BOLZEN		
5	010684	2	BOUT	BOLT	BOLZEN		
6	010706	1	CARROSSERIERING	MUDWING REPAIR WASHER	KOTFLÜGELSCHIBE		
7	021380	1	TELLER	COUNTER	ZAEHLER		
8	021381	1	KLEMPLAAT	CLAMPING PLATE	KLEMMPLATTE		
9	021382	1	HANDWIEL	HAND WHEEL	HAND RAD		
10	021391	1	INLEGSPIE	KEY	KEILE		
11	021571	1	PLAAT	PLATE	BOGEN		
12	022266	1	SPINDEL	SPINDLE	SPINDEL		



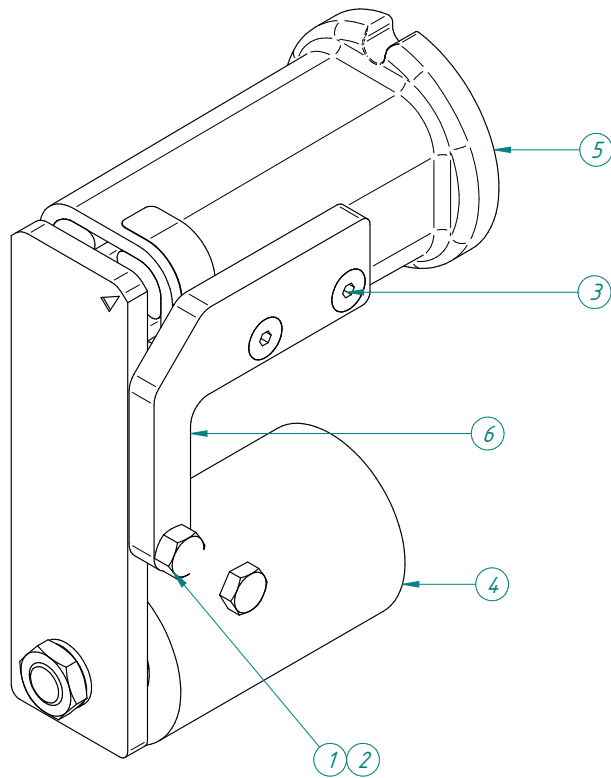
027341/1

POS	Art.#:	Qty	Benaming	Description	Bezeichnung	WP*	SP*
1	006357	1	BOUT	BOLT	BOLZEN		
2	006467	3	BOUT	BOLT	BOLZEN		
3	006480	4	VEERRING	SPRING CAP	FEDERRING		
4	006531	7	BOUT	BOLT	BOLZEN		
5	006619	3	SLUITRING	WASHER	UNTERLEGSCHIEBE		
6	010472	1	HUISBORGRING	RETAINING RING	SICHERUNGSRING		
7	010561	4	BOUT	BOLT	BOLZEN		
8	010620	1	BOUT	BOLT	BOLZ		
9	011641	1	SPIE	KEY	KEILE		
10	021341	1	TANDRIEM	NOTCHED BELT	ZAHNRIEMEN		V
11	021343	1	TANDRIEMSCHIJF	TIMING BELT PULLEY	ZAHNRIEMSCHIEBE		
12	021683	1	KLEMBUS	TAPER BUSH	SPANNBUCHSE		V
13	021684	1	KLEMBUS	TAPER BUSH	SPANNBUCHSE		V
14	021702	1	KOGELLAGER	BALL BEARING	KUGELLAGER		V
15	024735	1	SPIE	KEY	KEILE		
16	024738	1	SPIE	KEY	KEIL		
17	026887	1	AANDRIJFKAST	TRANSMISSION GEAR BOX	GETRIEBEGEHÄUSE		
18	026974	1	TANDRIEMSCHIJF	TIMING BELT PULLEY	ZAHNRIEMSCHIEBE		
19	027342	1	SPANELEMENT	TENSIONER	SPANNER		V
20	027345	1	AANDRIJFAS	DRIVE SHAFT	ACHSWELLE		
21	027346	1	SCHERMKAP	COVER	KAPPE		
22	027347	1	SCHERMKAP	COVER	KAPPE		
23	027966	1	RING	WASHER	SCHIEBE		
24	027967	1	RING	WASHER	SCHIEBE		



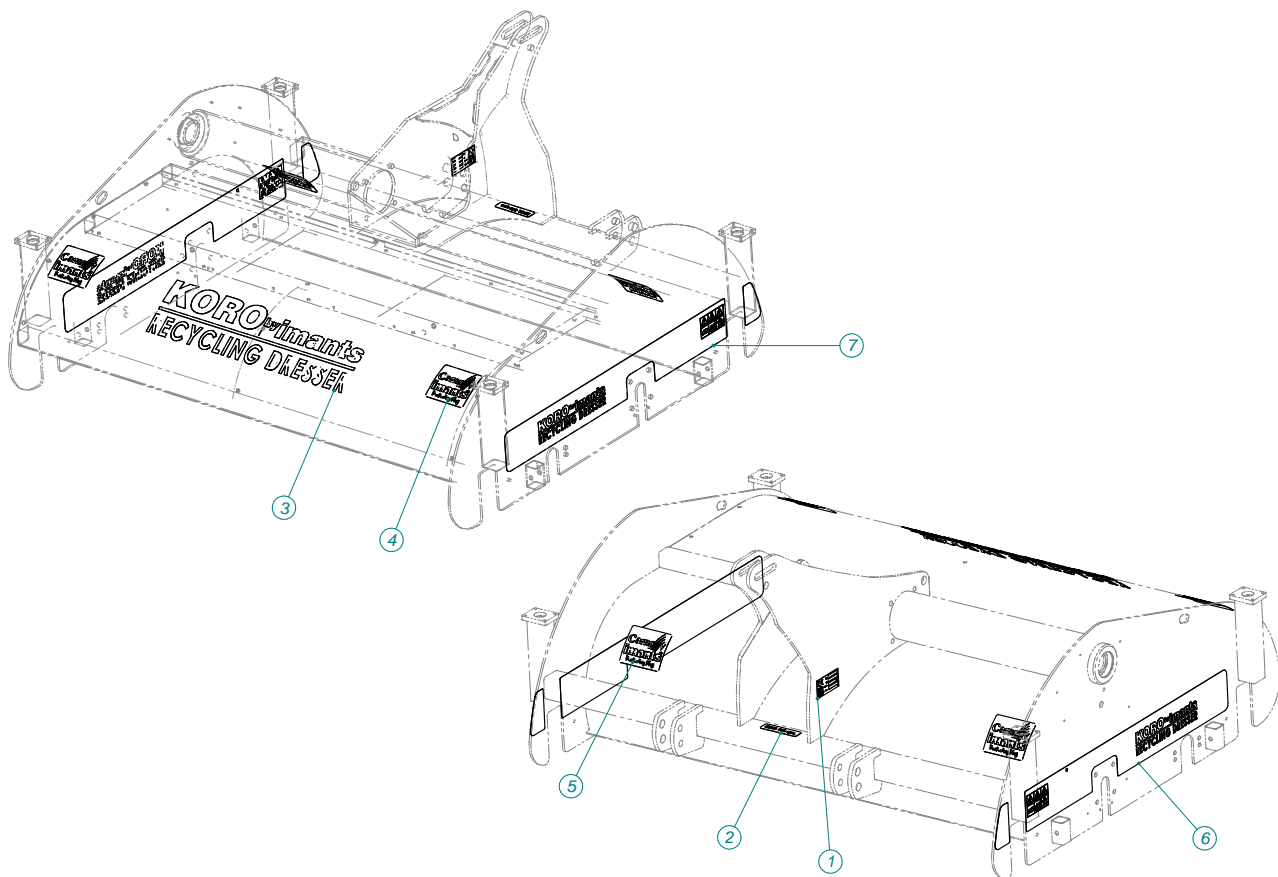
026887/0

POS	Art.#:	Qty	Benaming	Description	Bezeichnung	WP*	SP*
1	000066	1	RING	WASHER	SCHEIBE		
2	006493	4	SLUITRING	WASHER	UNTERLEGSCHIEBE		
3	007252	1	ONTLUCHTINGSDOP	AERATING FILTER	ENTLÜFTUNGSFILTER		
4	009447	4	BOUT	BOLT	BOLZEN		
5	024592	1	AANDRIJFKAST	TRANSMISSION GEAR BOX	GETRIEBEGEHÄUSE		
6	024600	1	NIPPEL	ADAPTER	REDUZIERVERSCHRAUBUNG		



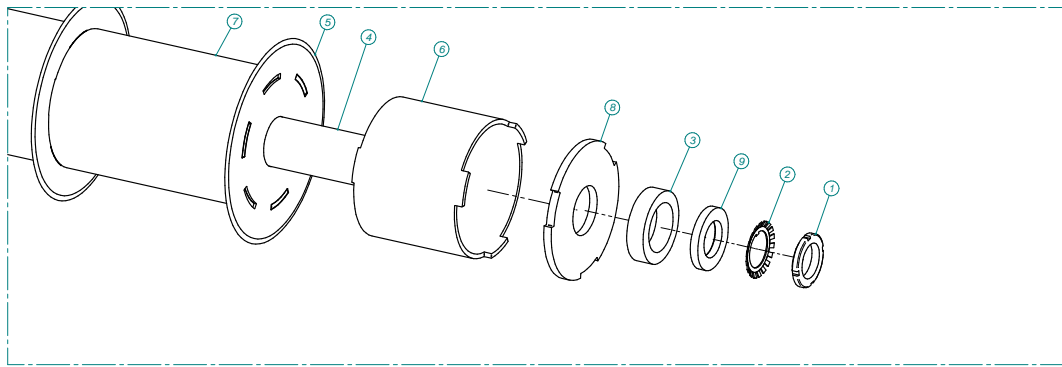
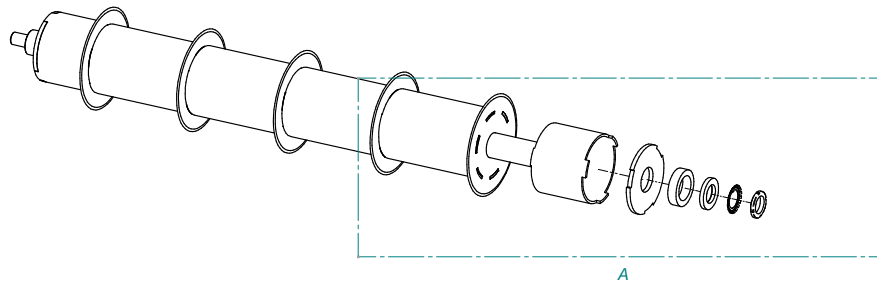
027342/1

POS	Art.:#	Qty	Benaming	Description	Bezeichnung	WP*	SP*
1	006280	1	MOER	NUT	MUTTER		
2	006593	1	BOUT	BOLT	BOLZEN		
3	006621	2	BOUT	BOLT	BOLZEN		
4	021339	1	SPANROL	TENSION ROLLER	SPANNROLLE		
5	027343	1	SPANELEMENT	TENSIONER	SPANNER		
6	027344	1	STRIP	STRIP	FLACHSTAHL		



027348/1

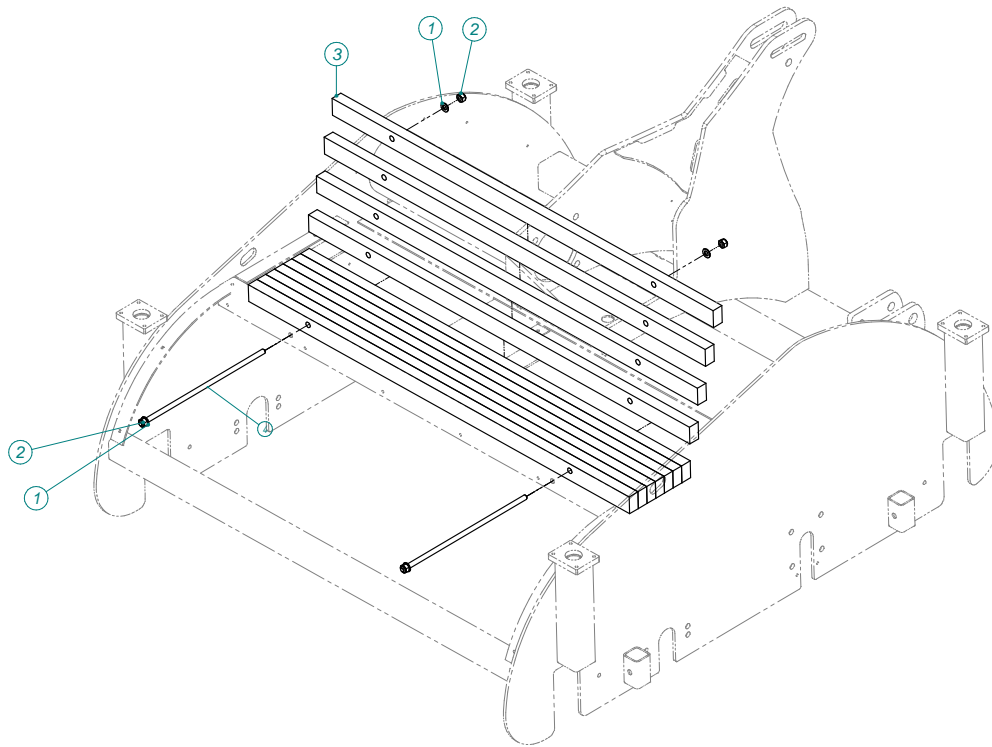
POS	Art.#	Qty	Benaming	Description	Bezeichnung	WP*	SP*
1	006877	1	TYPEPLAATJE	NAME-PLATE	NAMENSCHILD		
2	020216	1	STICKER	STICKER	AUFKLEBER		
3	020689	1	STICKER	STICKER	AUFKLEBER		
4	024799	2	STICKER	STICKER	AUFKLEBER		
5	024801	2	STICKER	STICKER	AUFKLEBER		
6	027349	1	STICKER	STICKER	AUFKLEBER		
7	027350	1	STICKER	STICKER	AUFKLEBER		



Detail A

027269/1

POS	Art.#:	Qty	Benaming	Description	Bezeichnung	WP*	SP*
1	006438	1	MOER	NUT	MUTTER		V
2	006439	1	BORGRING	RETAINING RING	SICHERUNGSRING		V
3	026857	1	RING	WASHER	SCHEIBE		
4	027313	1	AS	SHAFT	ACHSE		
5	027316	5	MES	KNIFE	MESSER	V	
6	027358	2	VULSTUK	SPACER	ABSTANDBLOCK		
7	027359	4	VULSTUK	SPACER	ABSTANDBLOCK		
8	027417	1	SCHIJF	DISC	SCHEIBE		
9	031038	1	OPSLUITRING	LOCKING PLATE	SICHERUNGSPLATTE		



027355/0

POS	Art.:#	Qty	Benaming	Description	Bezeichnung	WP*	SP*
1	006248	4	SLUITRING	WASHER	UNTERLEGSCHIEBE		
2	008785	4	MOER	NUT	MUTTER		
3	027356	11	STRIP	STRIP	FLACHSTAHL		
4	027357	2	DRAADEIND	THREADED ROD	GEWINDESTANG		