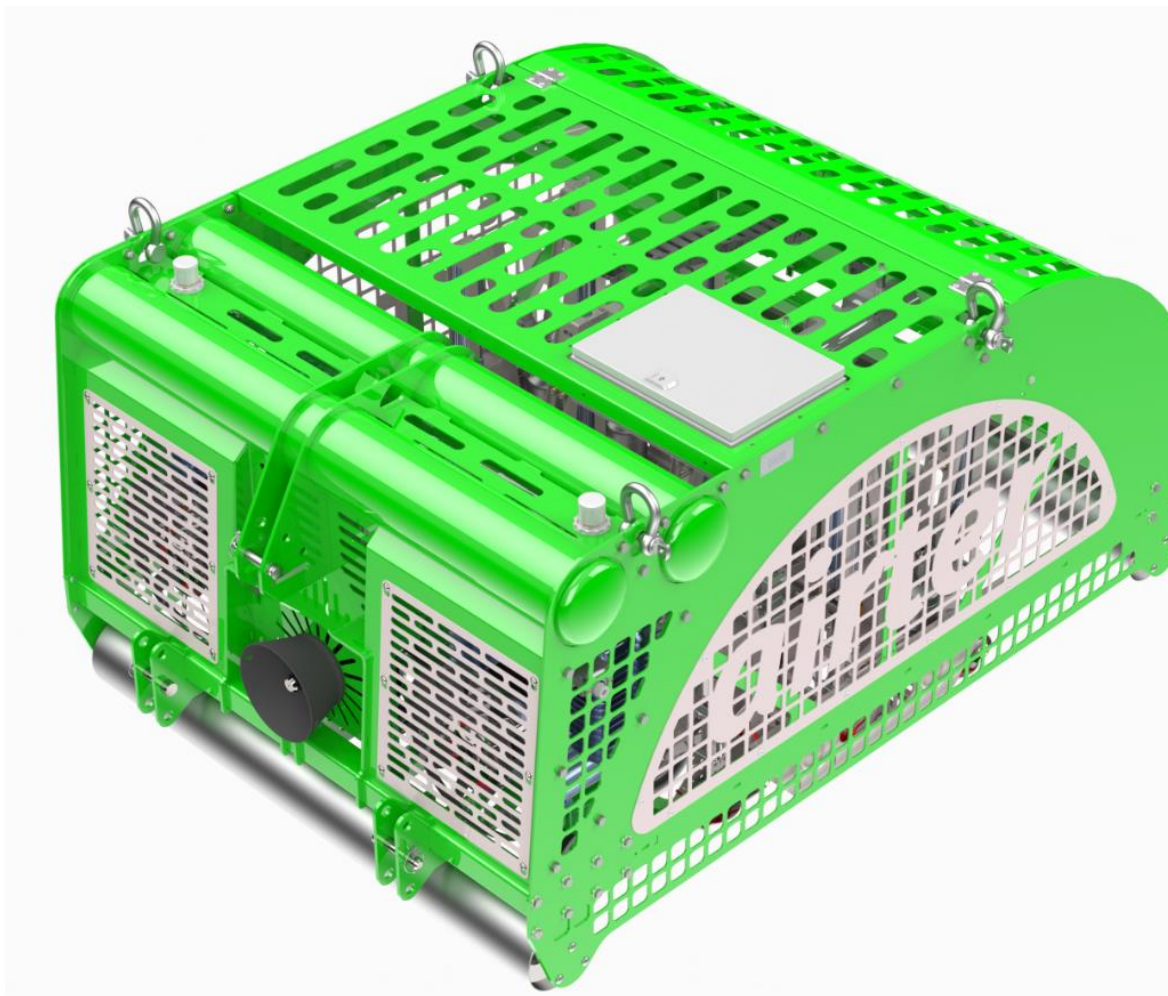


# Catalogue de pièces détachées

## Neo



---

REMARQUE : Pour toute commande de pièces de rechange, veuillez indiquer le numéro de série de la machine !

NOTE : Pour toutes les commandes de pièces de rechange, veuillez indiquer le numéro de série de la machine.

Sous réserve de modifications et d'erreurs !

Sous réserve de modifications techniques et d'erreurs !

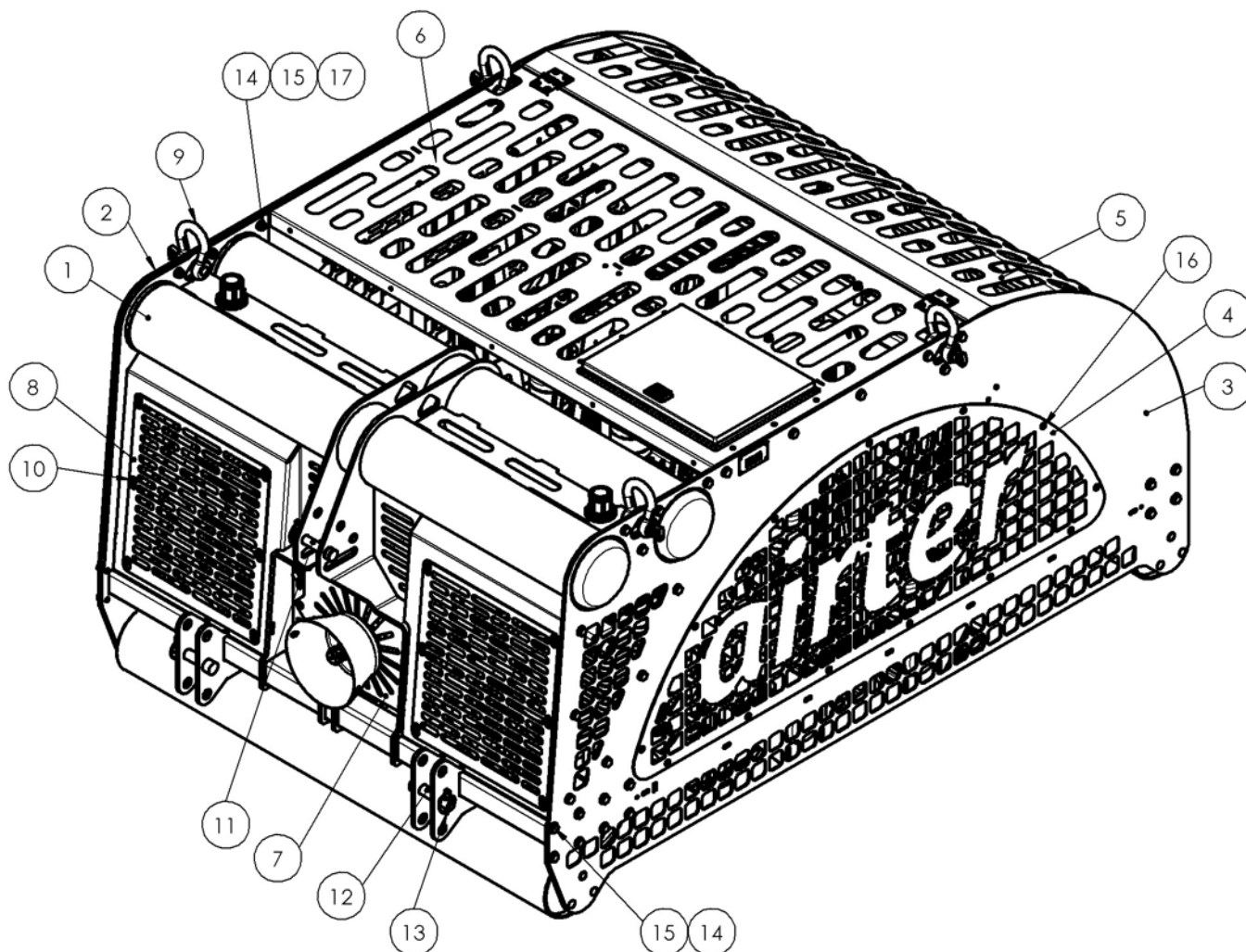
[Table des matières / Table of contents / Inhaltsverzeichnis](#)

**1. Boîtier avec habillage / ..... / ..... 3**

---

1.1	Couvercle arrière complet / ... / .....	5
2.	Roulette / ..... / .....	7
3.	Roue de mesure / ..... / .....	9
4.	Vérin pneumatique complet / ..... / .....	12
5.	Entraînement par courroie /...../ .....	14
5.1	Rouleau tendeur complet / ..... / .....	16
6	Compresseur complet / ...../ .....	18
7.	Unité de pulvérisation complète / ...../ .....	20
7.1	Unité de pulvérisation / ..... / .....	22
7.2	Buses / ..... / .....	24
7.3	Roues avec dispositif de freinage / ..... / .....	26
7.4	Boîtier de vannes / ..... / .....	28
8.	Chaîne énergétique / ..... / .....	30
9.	Pièces rapportées du réservoir sous pression / ..... /.....	32
10.	Raccordement à l'air comprimé extérieur / ..... /.....	33
11.	Boîte à documents complète / ..... / .....	34
12.	Boîtier de commande et câblage / ..... / .....	35
	Formulaire de commande / Spare parts order form / Commande pièces détachées.....	36

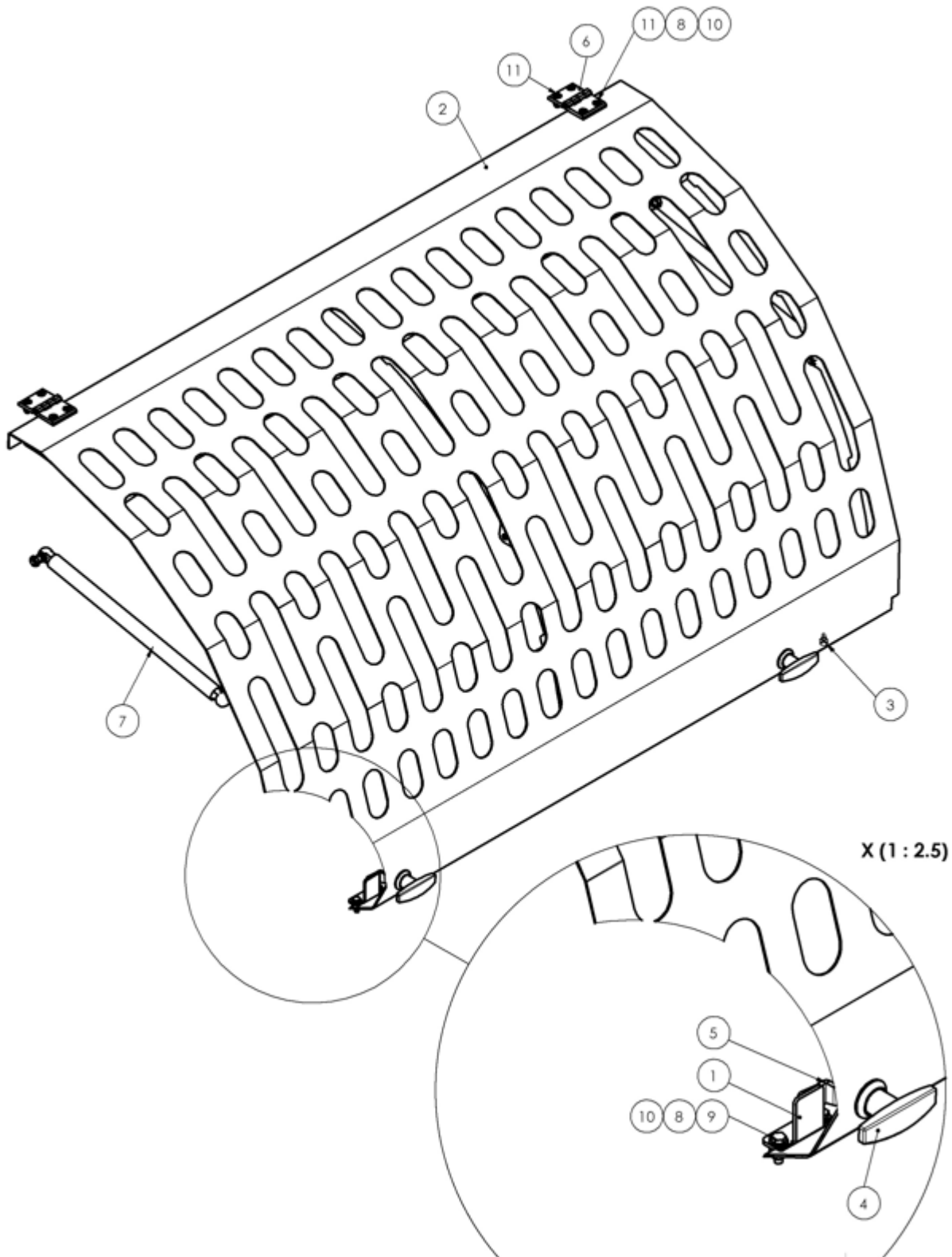
## 1. Boîtier avec habillage / ..... / .....



POS.	Code	x	Désignation	Description	Désignation	Info
		1	Boîtier avec habillage			

<b>1</b>	M25095073	1	Boîtier avec réservoir d'air comprimé			
<b>2</b>	M25095071	1	Partie latérale droite			
<b>3</b>	M25095070	1	Partie latérale gauche			
<b>4</b>	M25091400	2	Couvercle latéral			
<b>5</b>	<b>M25095130</b>	1	Couvercle arrière complet			
<b>6</b>	M25095078	1	Habillage supérieur			
<b>7</b>	M25091443	1	Tôle de protection pour entraînement par prise de force			
<b>8</b>	M25091445	2	Tôle de protection pour roue de ventilateur			
<b>9</b>	M81000761	4	Manille			HA19 vz. 19 mm
<b>10</b>	M90940007	19	Vis à tête bombée à bride			M8x20
<b>11</b>	M81500384	1	Boulon			
<b>12</b>	M81500385	2	Boulon			
<b>13</b>	M81000102	3	Goupille fendue			
<b>14</b>	M90125004	46	Rondelle			
<b>15</b>	M90933020	46	Vis à tête hexagonale			M10x25
<b>16</b>	M90940004	26	Vis à tête bombée à bride			M6x16
<b>17</b>	M90985005	32	Écrou hexagonal			M10

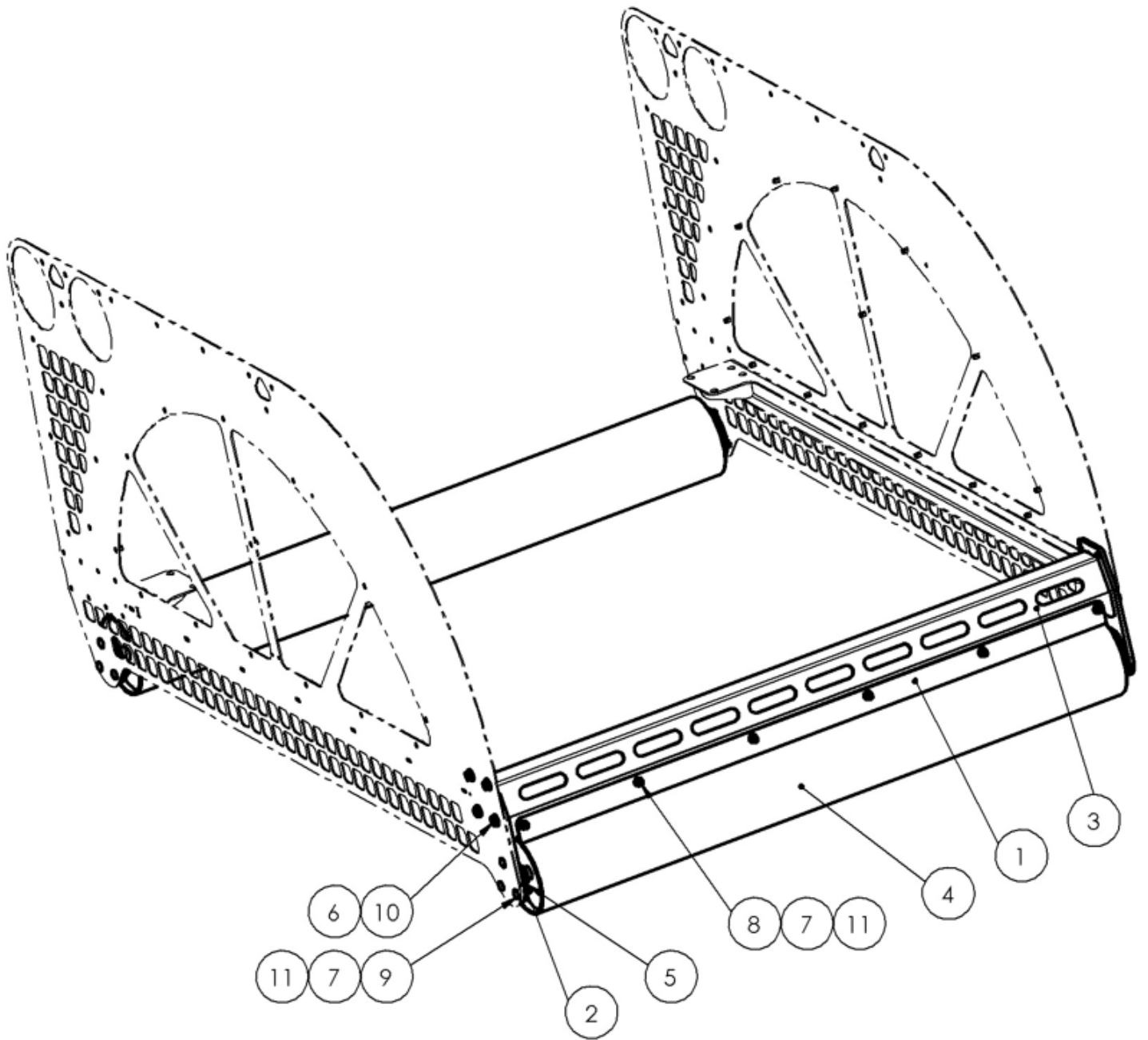
## 1.1 Couvercle arrière complet / ... / .....



POS.	Code	x	Désignation	Description	Désignation	Info
------	------	---	-------------	-------------	-------------	------

	<b>M25095130</b>	<b>1</b>	<b>Couvercle arrière complet</b>			
<b>1</b>	M87017153	2	Fixation en L pour pied			
<b>2</b>	M25095129	1	Couvercle			
<b>3</b>	M87109084	2	Butée à visser			Ø20 x H7,5
<b>4</b>	M81000211	2	Poignée en T			
<b>5</b>	M81000212	2	Languette avec nez			
<b>6</b>	M81000332	2	Charnière à visser			
<b>7</b>	M82103001	2	Ressort à gaz			
<b>8</b>	M90007009	16	Rondelle en U			
<b>9</b>	M90933603	4	Vis à tête hexagonale			M6x20
<b>10</b>	M90985003	12	Écrou hexagonal			M6
<b>11</b>	M97991015	8	Vis à tête fraisée			M6x20

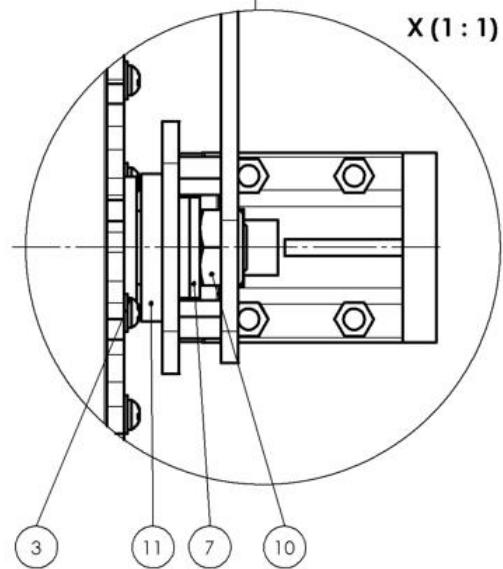
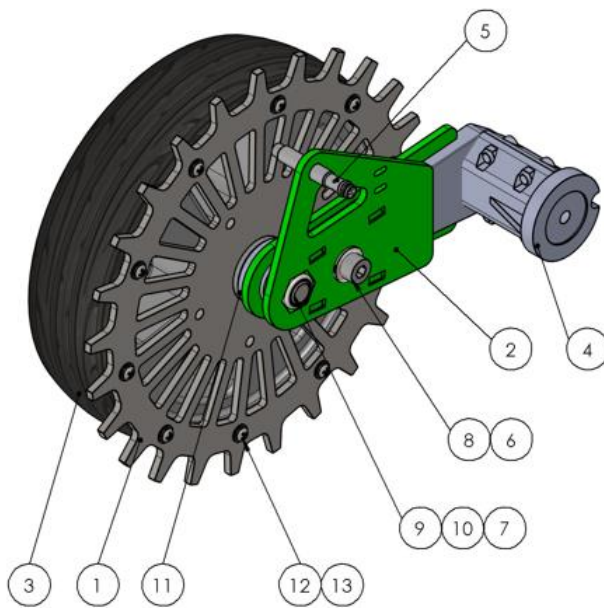
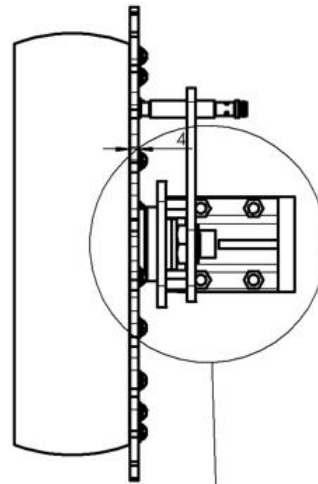
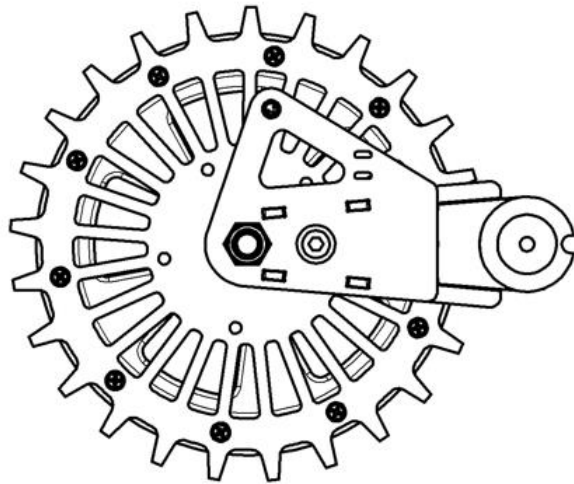
## 2. Roulette / ..... / .....



POS.	Code	x	Désignation	Description	Désignation	Info
------	------	---	-------------	-------------	-------------	------

		<b>1</b>	<b>Galet de roulement</b>			
<b>1</b>	M25091405	1	Galets de roulement - racleurs			
<b>2</b>	M25091468	4	Rondelle d'écartement			
<b>3</b>	M25095072	1	Support de roulette			
<b>4</b>	M25095074	2	Roulette			
<b>5</b>	M89000633	4	Palier à bride			UCPF 205
<b>6</b>	M90007011	8	Rondelle en U			
<b>7</b>	M90125003	30	Rondelle en U			
<b>8</b>	M90603007	6	Vis à tête bombée			M8x20, DIN 603
<b>9</b>	M90933014	12	Vis à tête hexagonale			M8x35
<b>10</b>	M90933018	8	Vis à tête hexagonale			M10x16
<b>11</b>	M90985004	18	Écrou hexagonal			M8

### **3. Roue de mesure / ..... / .....**

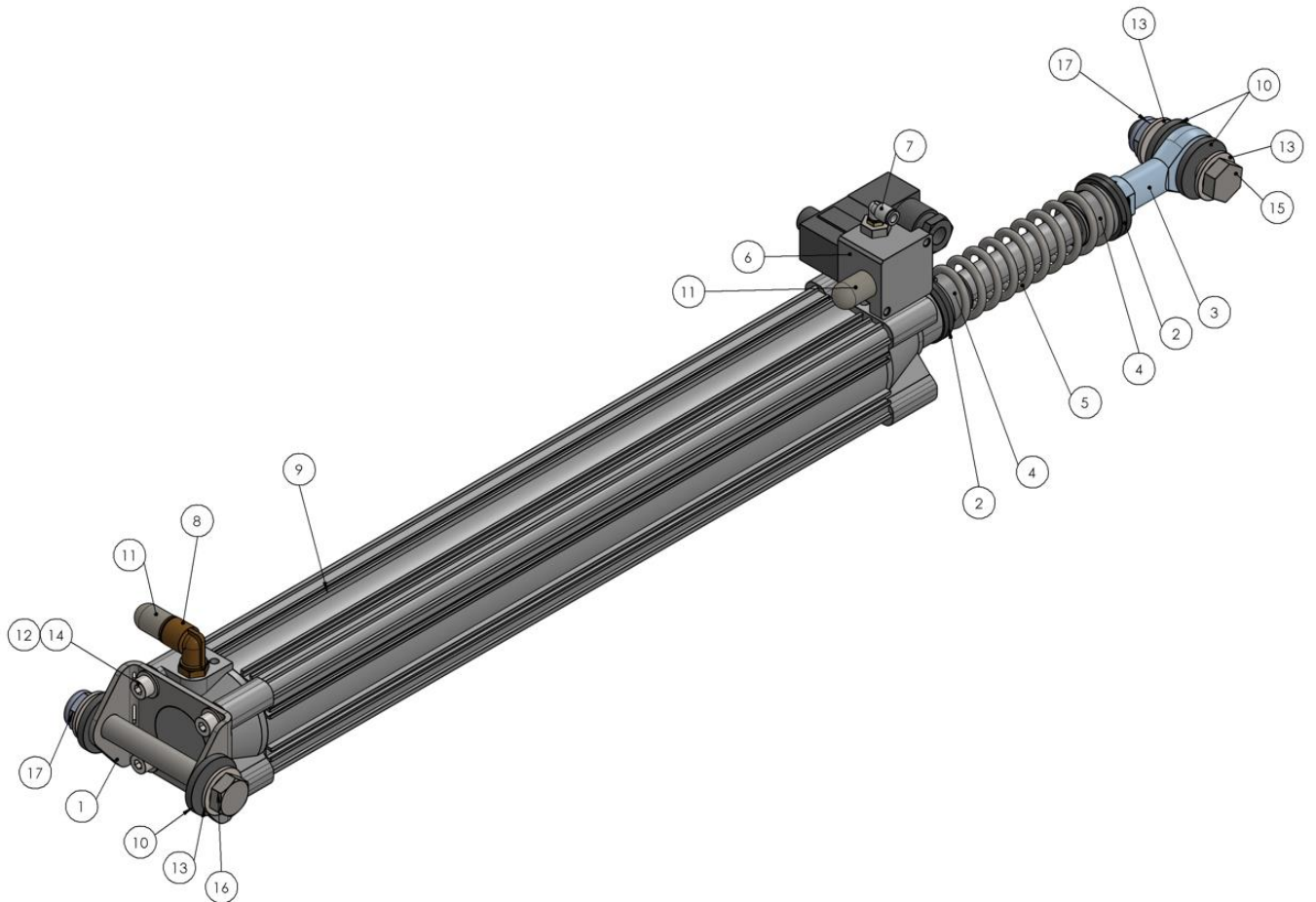


X(1:1)

POS.	Code	x	Désignation	Description	Désignation	Info
------	------	---	-------------	-------------	-------------	------

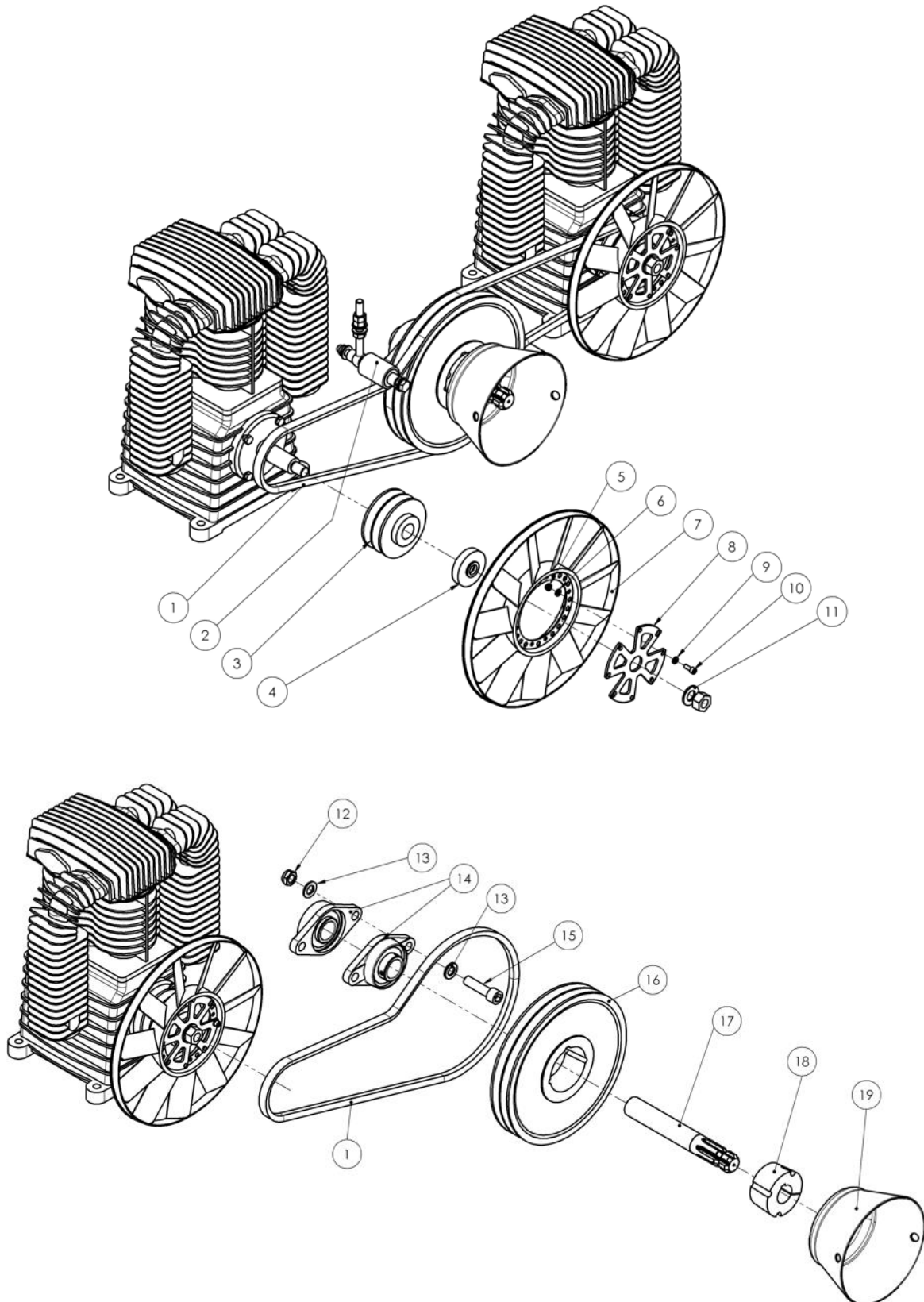
	<b>M25095122</b>	<b>1</b>	<b>Roue de mesure</b>			
<b>1</b>	M25091447	1	Roue de mesure			
<b>2</b>	M25095079	1	Support élément de serrage			
<b>3</b>	M84100512	1	Roue en plastique dur 200x65x12 mm			
<b>4</b>	M84200262	1	Élément de serrage rotatif			
<b>5</b>	M87107068	1	Capteur inductif AI053 IP67			
<b>6</b>	M90007010	1	Rondelle en U			
<b>7</b>	M90125005	2	Rondelle en U			M8x20
<b>8</b>	M90912152	1	Vis cylindrique			M12x65
<b>9</b>	M90931011	1	Vis à tête hexagonale			
<b>10</b>	M90985006	1	Écrou hexagonal			
<b>11</b>	M96340002	1	Rondelle en U			
<b>12</b>	M97981002	10	Vis à tête bombée à tige filetée			3,5x19 DIN 7981
<b>13</b>	M90125201	10	Rondelle			

#### 4. Vérin pneumatique complet / ..... / .....



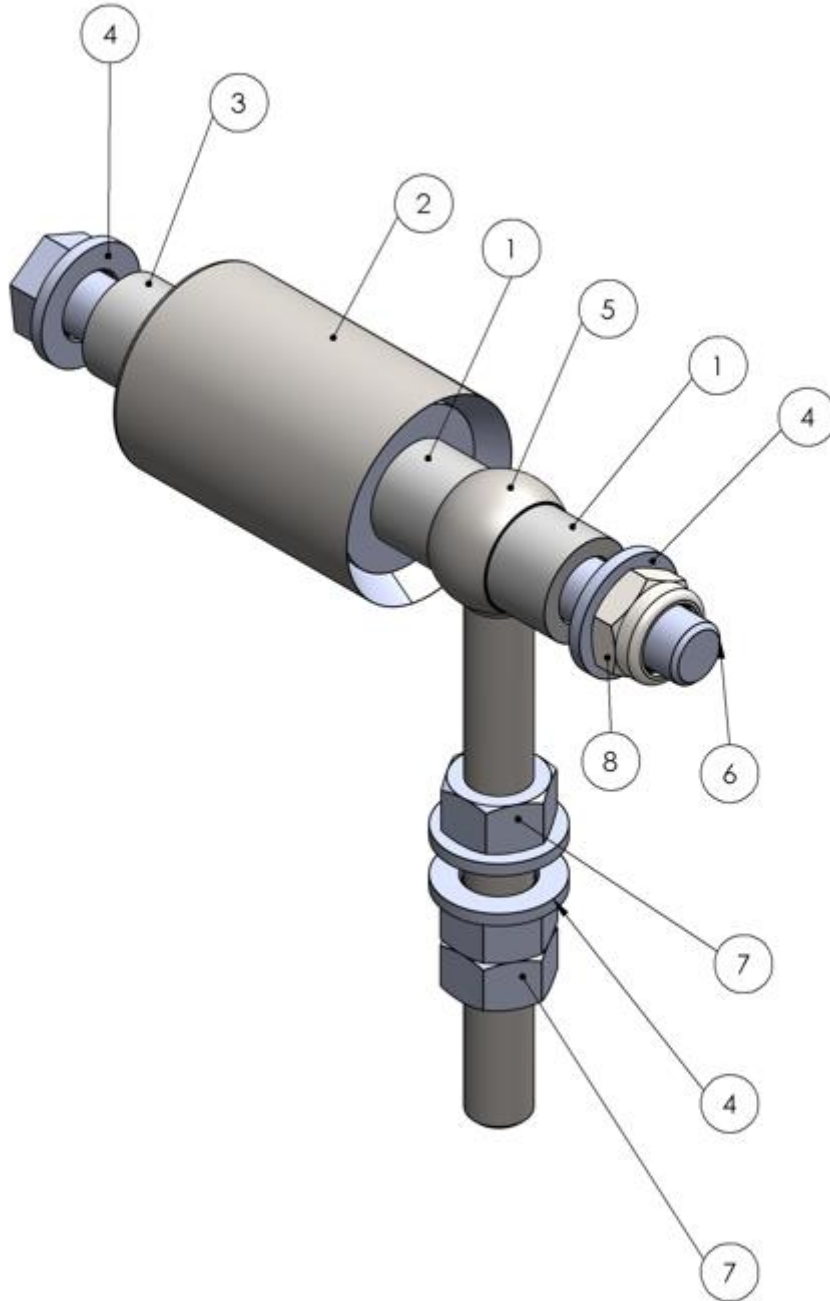
POS.	Code	x	Désignation	Description	Désignation	Info
	<b>M25095140</b>	<b>1</b>	<b>Vérin pneumatique complet</b>			
<b>1</b>	M25091442	1	Support pour vérin			
<b>2</b>	M25091492	4	Rondelle			ø42xø21x4 caoutchouc
<b>3</b>	M80010027	1	Tête articulée			M16x1,5
<b>4</b>	M81000749	2	Douille de palier			
<b>5</b>	M81001257	1	Ressort de pression L=500 mm, raccourci à 160 mm			
<b>6</b>	M82019020	1	Vanne à siège 3/2 voies			
<b>7</b>	M82100549	1	Raccord vissé coudé			G1/8" x 6
<b>8</b>	M82100551	1	Raccord vissable coudé			G3/8" x 12
<b>9</b>	M83004114	1	Vérin pneumatique			
<b>10</b>	M84300246	4	Entretoise			40x5x16 mm PE
<b>11</b>	M87004206	2	Silencieux			G 1/4"
<b>12</b>	M90007010	4	Rondelle en U			
<b>13</b>	M90007014	4	Rondelle en U			
<b>14</b>	M90912151	4	Vis cylindrique			M8x16
<b>15</b>	M90931016	1	Vis à tête hexagonale			M16x70
<b>16</b>	M90931039	1	Vis à tête hexagonale			M16x130
<b>17</b>	M90985008	2	Écrou hexagonal			M16

## 5. Entraînement par courroie /...../ .....



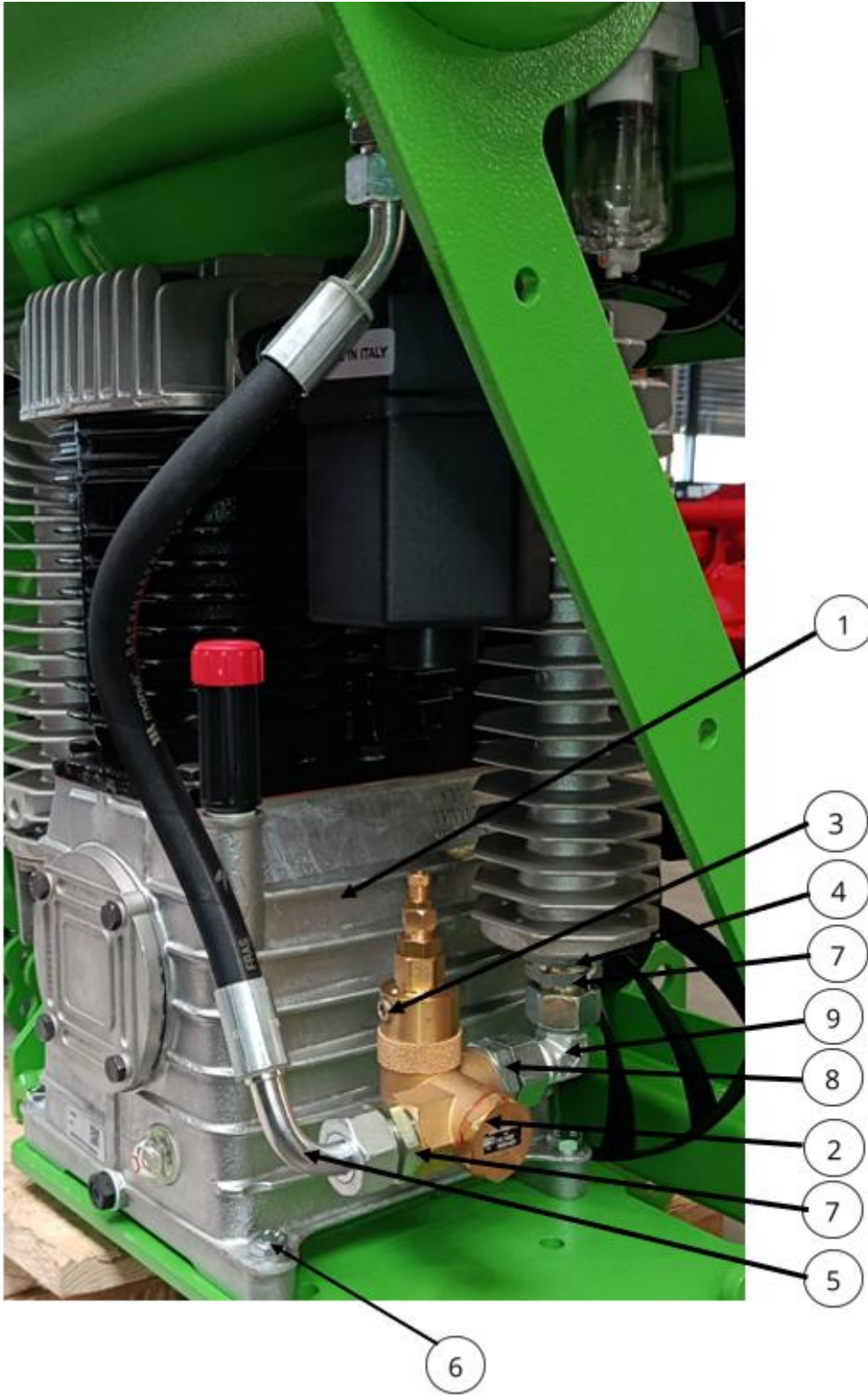
POS.	Code	x	Désignation	Description	Désignation	Info
		<b>1</b>	<b>Entraînement par courroie</b>			
<b>1</b>	M80002024	2	Courroie trapézoïdale			XPB 1450
<b>2</b>	M25095124	2	Rouleau tendeur complet			
<b>3</b>	M25091453	2	Poulie			
<b>4</b>	M25091482	2	Rondelle d'écartement			
<b>5</b>	M90985003	8	Écrou hexagonal			M6
<b>6</b>	M90125002	8	Rondelle			
<b>7</b>	M82003190	2	Roue de ventilateur			
<b>8</b>	M25091446	2	Rondelle pour roue de ventilateur			
<b>9</b>	M90125002	8	Rondelle en U			
<b>10</b>	M90912100	8	Vis cylindrique			M6x16
<b>11</b>	M90007015	2	Rondelle			
<b>12</b>	M90985008	2	Écrou hexagonal			
<b>13</b>	M90125008	4	Rondelle en U			
<b>14</b>	M89000632	2	Palier à bride			UCPF 205
<b>15</b>	M90912367	2	Vis cylindrique			M16x60
<b>16</b>	M81000759	1	Poulie			
<b>17</b>	M25091470	1	Embout d'arbre de transmission			1 3/8"
<b>18</b>	M81000760	1	Douille de serrage Taperlock			251735TLKR 35 mm
<b>19</b>	M80012619	1	Pot de protection			200 x 110 mm

5.1 Rouleau tendeur complet / ..... / .....



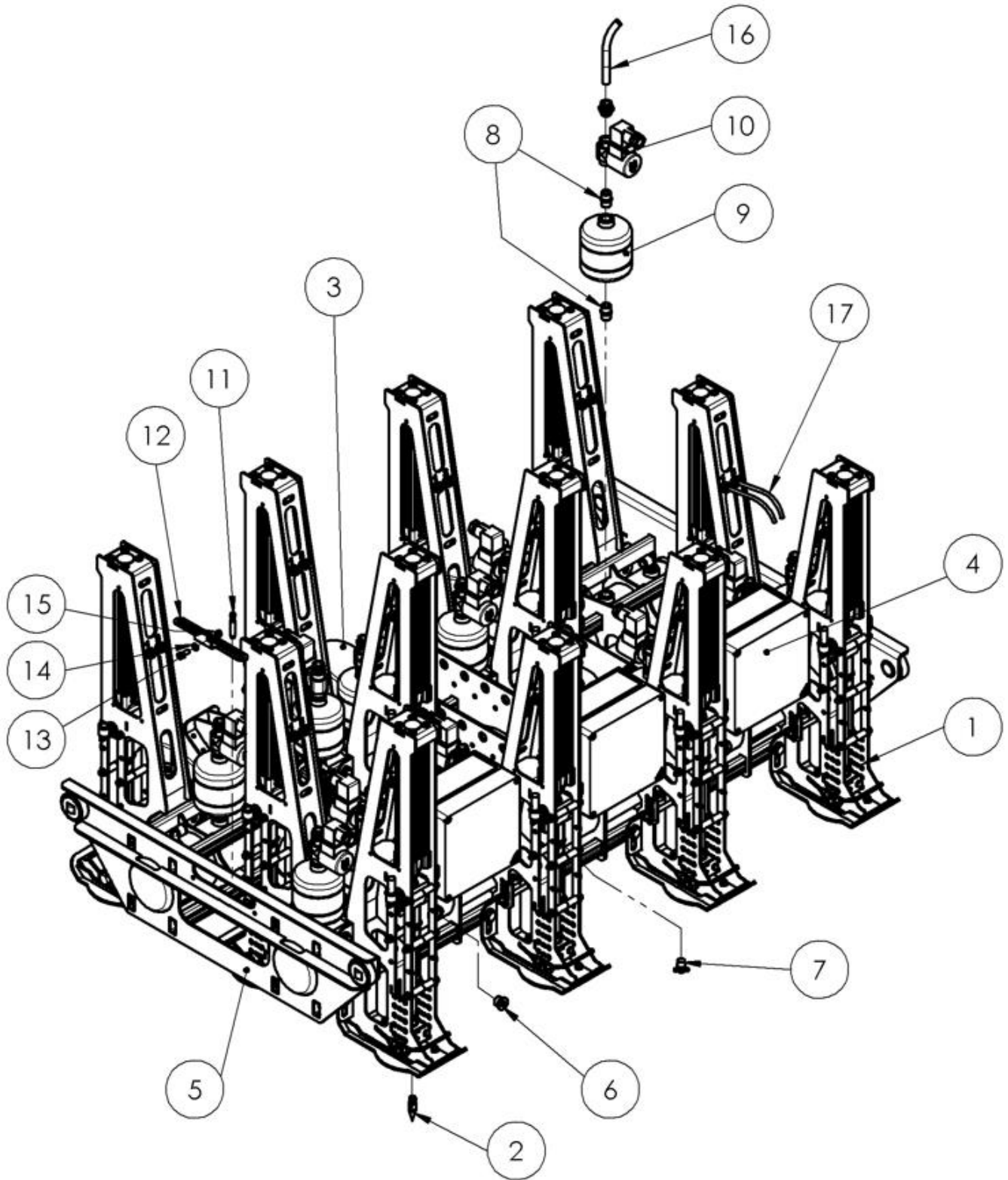
POS.	Code	x	Désignation	Description	Désignation	Info
	<b>M25095124</b>	<b>1</b>	<b>Rouleau tendeur complet</b>			
<b>1</b>	M25091452	2	Douille			
<b>2</b>	M25091472	1	Rouleau			
<b>3</b>	M26691367	1	Entretoise			
<b>4</b>	M90125005	4	Rondelle en U			
<b>5</b>	M90444007	1	Vis à œil			M12x120
<b>6</b>	M90931929	1	Vis à tête hexagonale			M12x150
<b>7</b>	M90934006	3	Écrou hexagonal			
<b>8</b>	M90985006	1	Écrou hexagonal			M12

6 Compresseur complet / ...../ .....



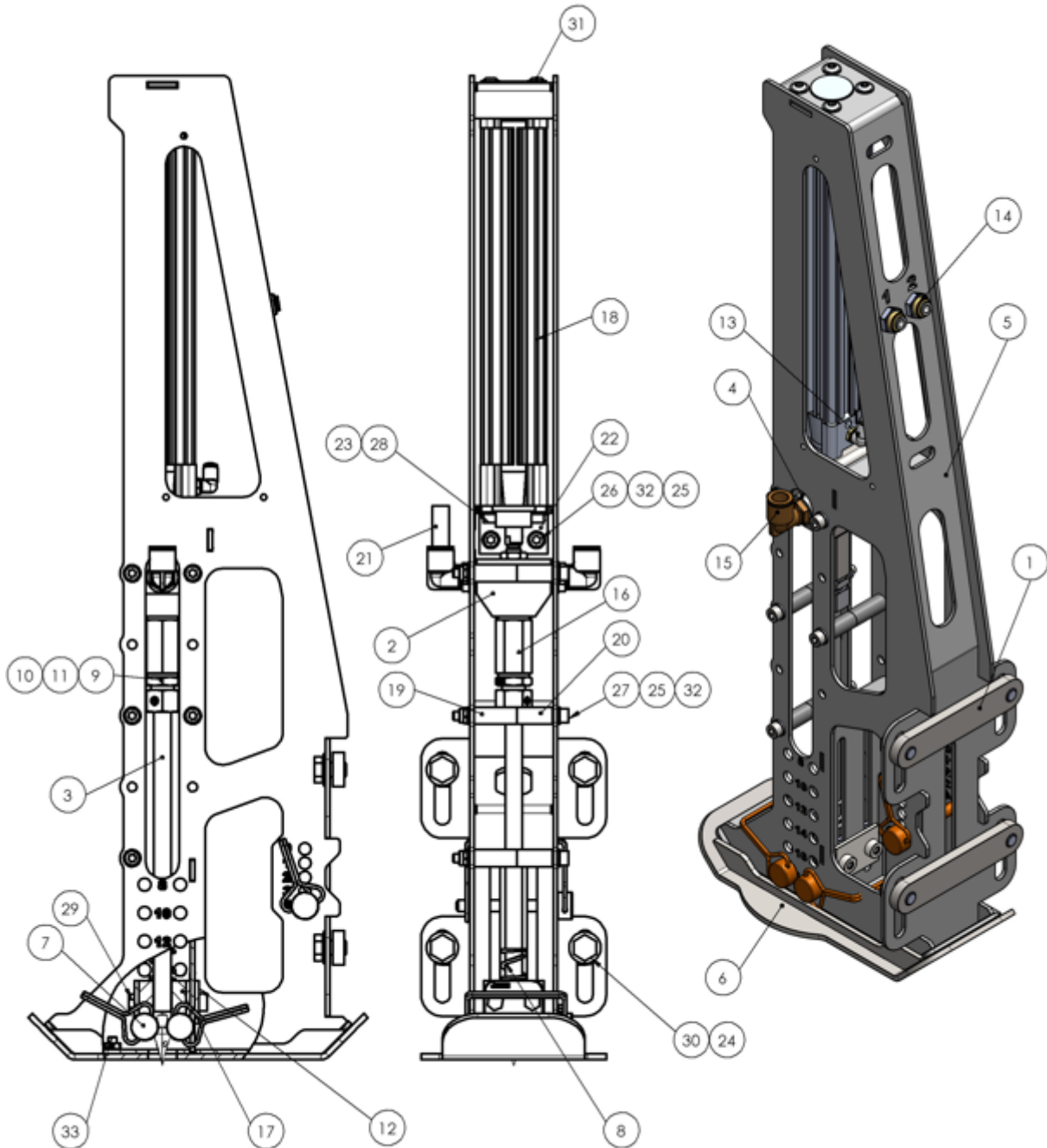
POS.	Code	x	Désignation	Description	Désignation	Info
		<b>1</b>	<b>Compresseur complet</b>			
<b>1</b>	M81004030	2	Compresseur K30			5,5 kW
<b>2</b>	M82003191	2	Vanne			VMC
<b>3</b>	M90906001	2	Vis de fermeture			R 1/8"
<b>4</b>	M82100205	2	Raccord vissé			extérieur 1", intérieur 3/4"
<b>5,1</b>	M82101106	1	Tuyau HD DN 12/1SC x L=440 mm,			DKOL45 DKOL90-1216 <b>droite</b>
<b>5,2</b>	M82101105	1	Tuyau HD DN 12/1SC x L=600 mm			DKOL DKOL90-1216 <b>gauche, gauche</b>
<b>6.1</b>	M90931009	8	Vis à tête hexagonale			M10x50
<b>6,2</b>	M90125004	16	Rondelle en U			
<b>6,3</b>	M90985005	8	Écrou hexagonal			M10
<b>7</b>	M82100024	4	Raccord vissé droit			XGE 18 LR 3/4"
<b>8</b>	M82100572	2	Raccord vissé droit			18L R3/4"
<b>9</b>	M82100073	2	Raccord coudé			XEVW 18 L
<b>10</b>	M82006170	3 l	Huile pour compresseurs			

7. Unité de pulvérisation complète / ...../ .....



POS.	Code	x	Désignation	Description	Désignation	Info
	<b>M25095120</b>	<b>1</b>	<b>Spritzenheit complet</b>			
<b>1</b>	<b>M25095102</b>	<b>12</b>	<b>Unité d'injection</b>			
<b>2</b>	<b>M25095211</b>	<b>1</b>	<b>Jeu de buses pour gazon naturel</b>			En option
<b>2.1</b>	<b>M25095210</b>	<b>1</b>	<b>Jeu de buses hybrides</b>			En option
<b>2.2</b>	<b>M25095212</b>	<b>1</b>	<b>Jeu de buses mixtes</b>			Standard
<b>3</b>	<b>M25095142</b>	<b>1</b>	<b>roues avec dispositif de freinage</b>			
<b>4</b>	<b>M25095126</b>	<b>1</b>	<b>Boîtier de soupapes</b>			
<b>5</b>	M25095075	1	Réservoir sous pression avec cadre			
<b>6</b>	M82003060	4	Vis de fermeture			G 3/8"
<b>7</b>	M09612018	2	Robinet de vidange Condensat			1/4
<b>8</b>	M81000762	24	Raccord double			3/8" 3/8"
<b>9</b>	M25095059	12	Réservoir sous pression			
<b>10</b>	M82003189	12	Électrovanne 2/2 voies			
<b>11</b>	M87107068	1	Capteur inductif			
<b>12</b>	M25091444	1	Support de capteur			
<b>13</b>	M90912100	2	Vis cylindrique			M6x16
<b>14</b>	M90125002	4	Rondelle			
<b>15</b>	M90985003	2	Écrou hexagonal			M6
<b>16</b>	M87009111	m	Tuyau en polyamide 12x9 mm noir			
<b>17</b>	M87009112	m	Tuyau en polyamide 6 x 4 mm noir			

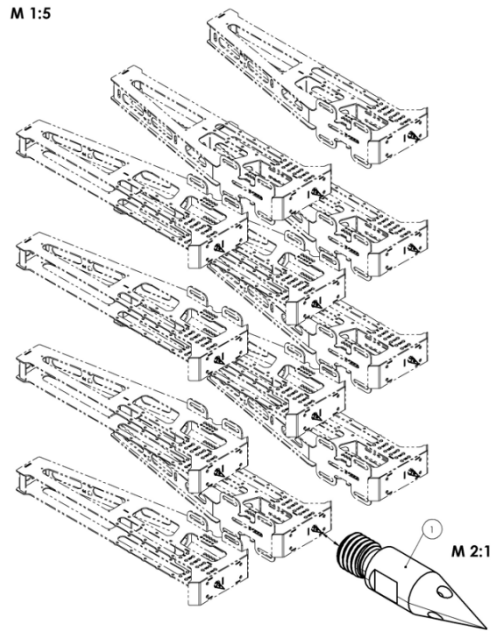
## 7.1 Unité de pulvérisation / ..... / .....



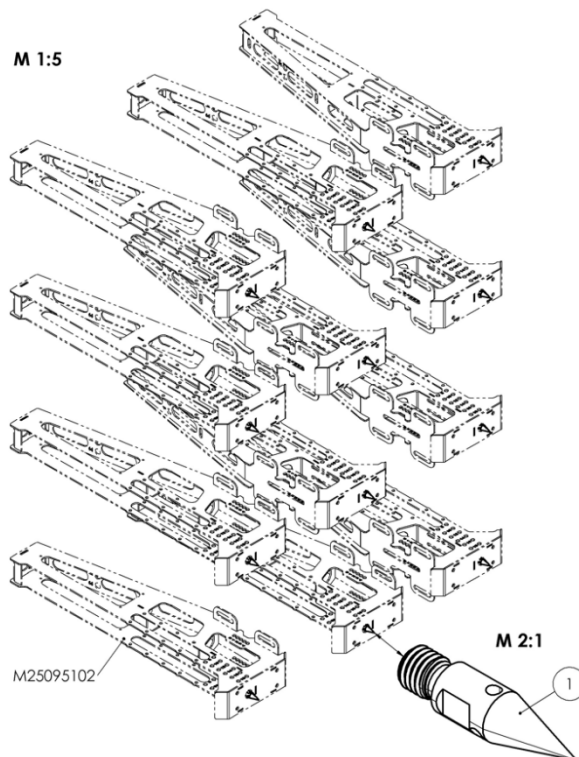
POS.	Code	x	Désignation	Description	Désignation	Info
1	<b>M25095102</b>	1	<b>Unité de pulvérisation</b>			
1	M25091307	2	Plaque fileté			
2	M25091389	1	Raccord en T			3/8" – M10
3	M25091390	1	Tube de lance			
4	M25091454	2	Guide coulissant			ø22x2,5 x5
5	M25095050	1	Boîtier de lance			
6	M25095052	1	Plaque de base			
7	M81000752	3	Goupille rabattable			ø8xø15 mm L=77 mm
8	M81001256	1	Ressort de pression			2,5 x 17,3 X 20 mm
9	M82100021	1	Raccord vissé droit			XGE12L- R3/8"
10	M82100567	1	Collier de serrage HD			GR2137LDP Taille 2 D13,7
11	M82100096	1	Bague coupante			D12 L
12	M82100250	1	Écrou-raccord			12L
13	M82100250	1	Plaque à souder			HRL2 APSTMBl
14	M82100549	2	Raccord coudé à visser			G1/8" x 6
15	M82100550	2	Raccord vissé droit pour cloison			M14x1 x ø6 mm
16	M82100551	2	Raccord vissé coudé			G3/8" x 12
17	M82100552	1	Raccord prolongé			3/8" BSP X 40 mm
18	M83004113	1	Vérin pneumatique			Ø32 mm Course 200
19	M84300241	5	Entretoise			ø12x30 x ø6,3 mm
20	M84300242	5	Entretoise			ø12x25 x ø6,3 mm
21	M84300243	1	Bouchon de fermeture Ø12x45,5 mm			Ø12x 45,5 mm
22	M87017153	1	Fixation en L			
23	M90007009	2	Rondelle en U			
24	M90007011	4	Rondelle en U			
25	M90125002	9	Rondelle en U			
26	M90912101	2	Vis cylindrique			M6x20
27	M90912013	5	Vis cylindrique			M6x70
28	M90931932	2	Vis cylindrique			M6x12
29	M90931932	2	Vis à tête hexagonale			M6x50
30	M90933018	4	Vis à tête hexagonale			M10x16
31	M90940004	4	Vis à tête bombée à bride			M6x16
32	M90985003	7	Écrou hexagonal			M6
33	M97991014	4	Vis à tête fraisée			M6x16

## 7,2 Buses / ..... / .....

Garniture de buses pour gazon naturel

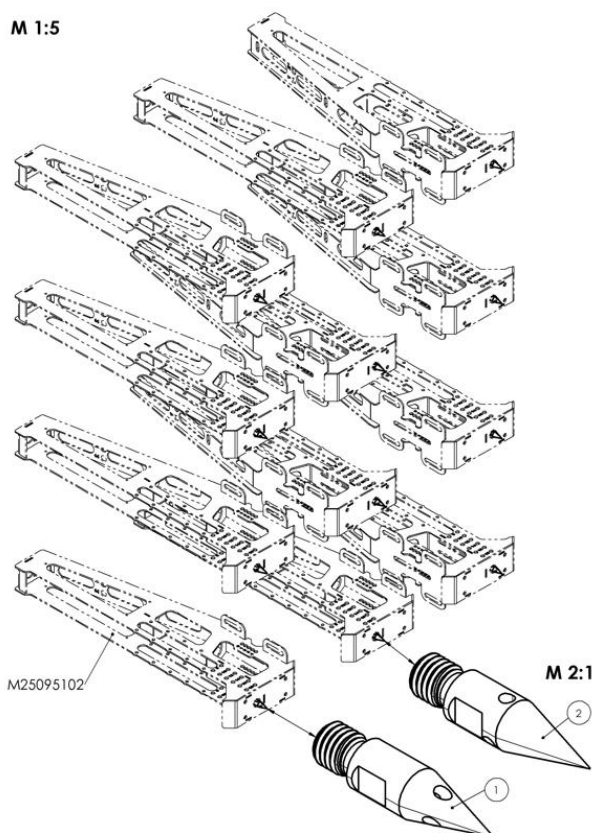


Jeu de buses hybrides



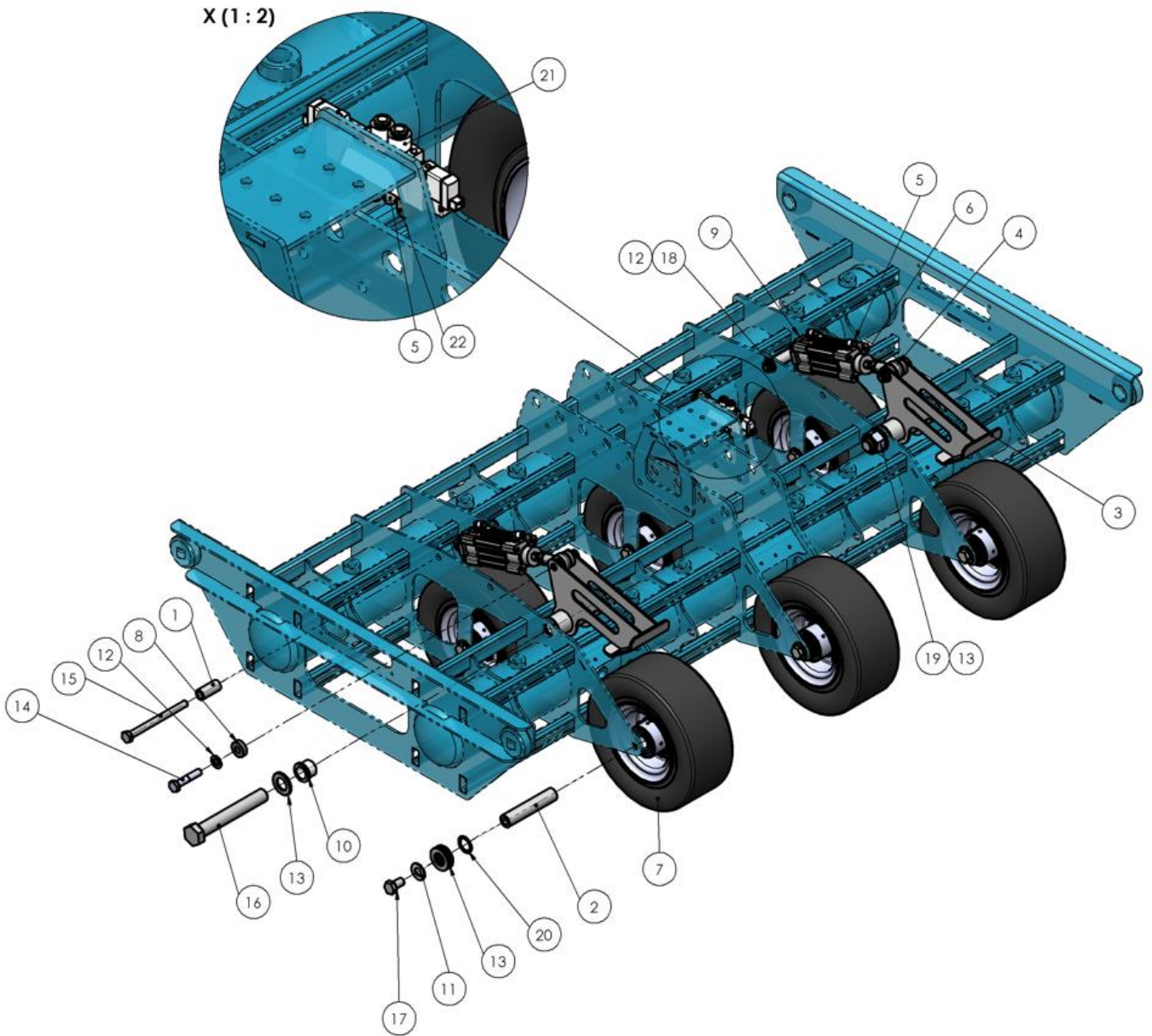
## Jeu de buses mixtes

M 1:5



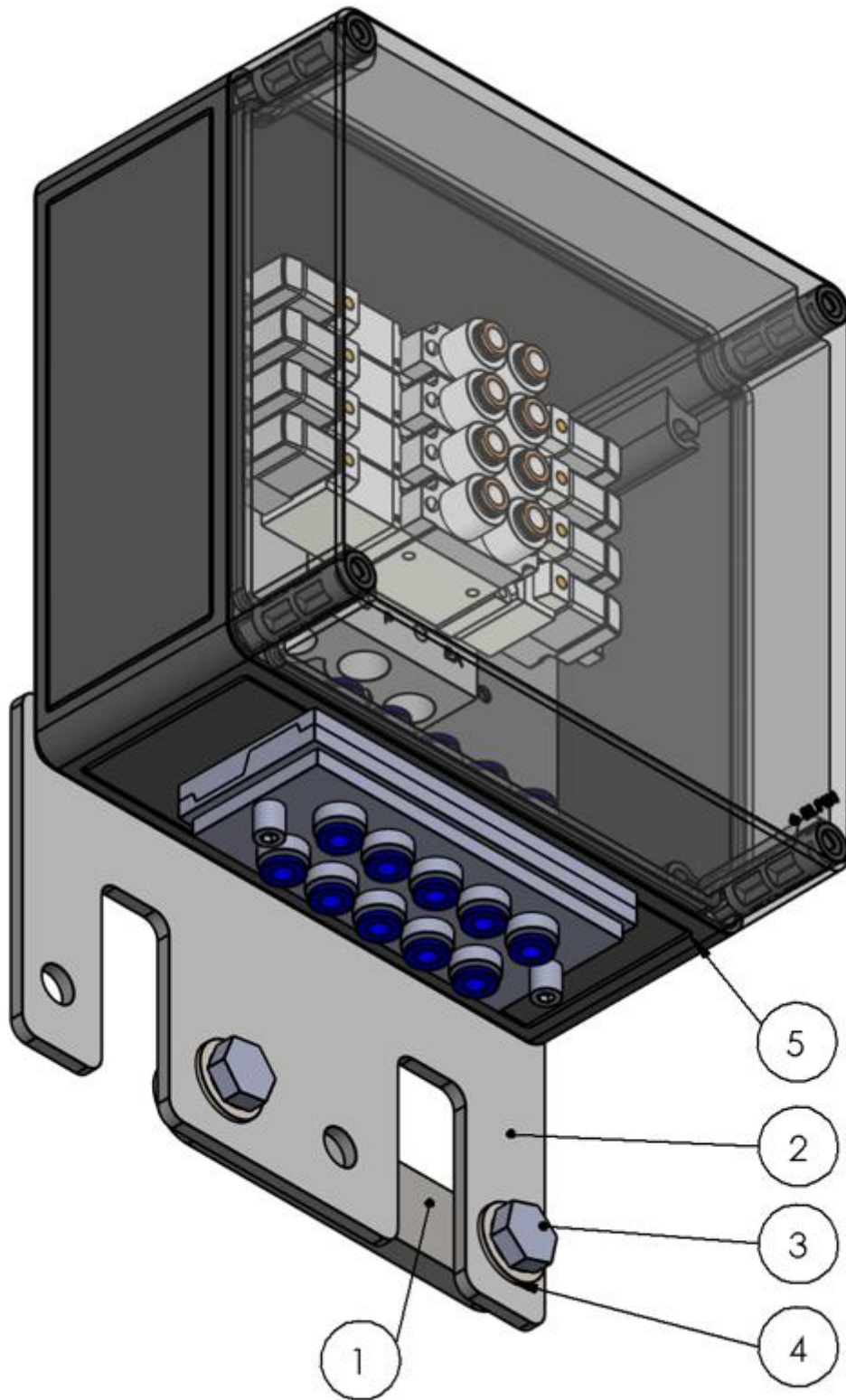
POS.	Code	x	Désignation	Description	Désignation	Info
2	<b>M25095211</b>	1	<b>Jeu de buses pour gazon naturel</b>			
1	M25091902	12	Buse pour gazon naturel			
2	<b>M25095210</b>	1	<b>Jeu de buses hybrides</b>			
1	M25091901	12	Buse hybride			
2	<b>M25095212</b>	1	<b>Jeu de buses mixtes</b>			
1	M25091902	6	Buse pour gazon naturel			
2	M25091901	6	Buse hybride			

### 7.3 Roues avec dispositif de freinage / ..... / .....



POS.	Code	x	Désignation	Description	Désignation	Info
3	<b>M25095142</b>	1	<b>Roues avec dispositif de freinage</b>			
1	M25091437	4	Douille d'écartement			
2	M25091466	6	Axe			
3	M25095077	2	Dispositif de freinage			
4	M80010026	2	Tête articulée			M12x1,25
5	M82100549	5	Raccord vissé coudé			G1/8"x6
6	M83004115	2	Vérin pneumatique			
7	M84100513	6	Roue complète			
8	M84300245	4	Entretoise			25x7,5 x10,2 mm
9	M87017154	2	Élément de fixation pour piston			
10	M87100753	4	Douille de palier			20x25x30 x20x4 mm
11	M90007012	12	Rondelle en U			
12	M90125004	6	Rondelle en U			
13	M90125009	52	Rondelle en U			B21
14	M90931009	2	Vis à tête hexagonale			M10x50
15	M90931041	2	Vis à tête hexagonale			M10x120
16	M90931926	2	Vis à tête hexagonale			M20x140
17	M90933026	12	Vis à tête hexagonale			M12x20
18	M90985005	4	Écrou hexagonal			M10
19	M90985011	2	Écrou hexagonal			M20
20	M90988039	12	Rondelle d'ajustage			20x28x1,0
21	M82003188	1	5/3 électrovanne à 5/3			
22	M87004205	2	Silencieux			G 1/8"

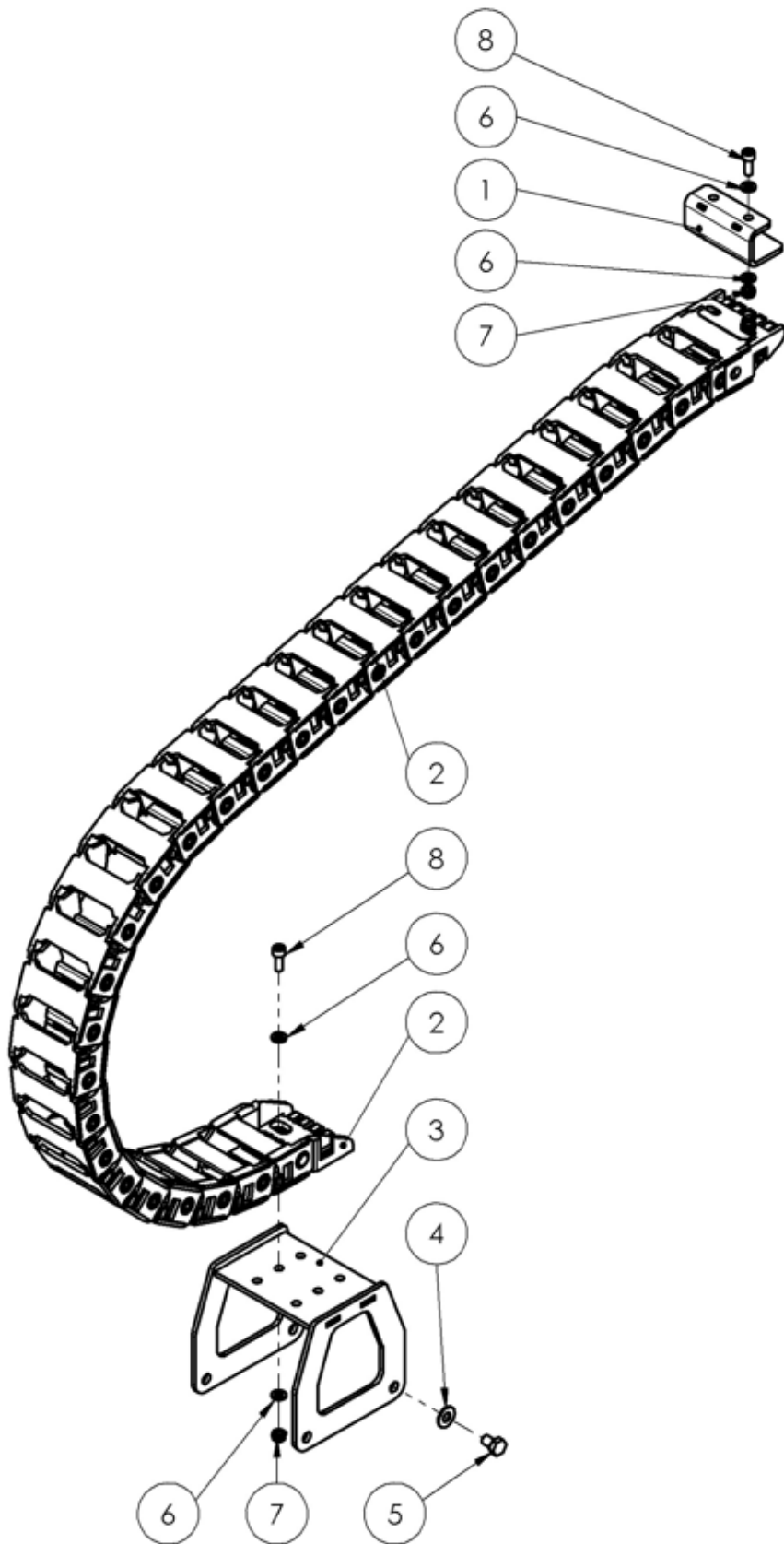
7.4 Boîtier de soupape / ..... / .....



---

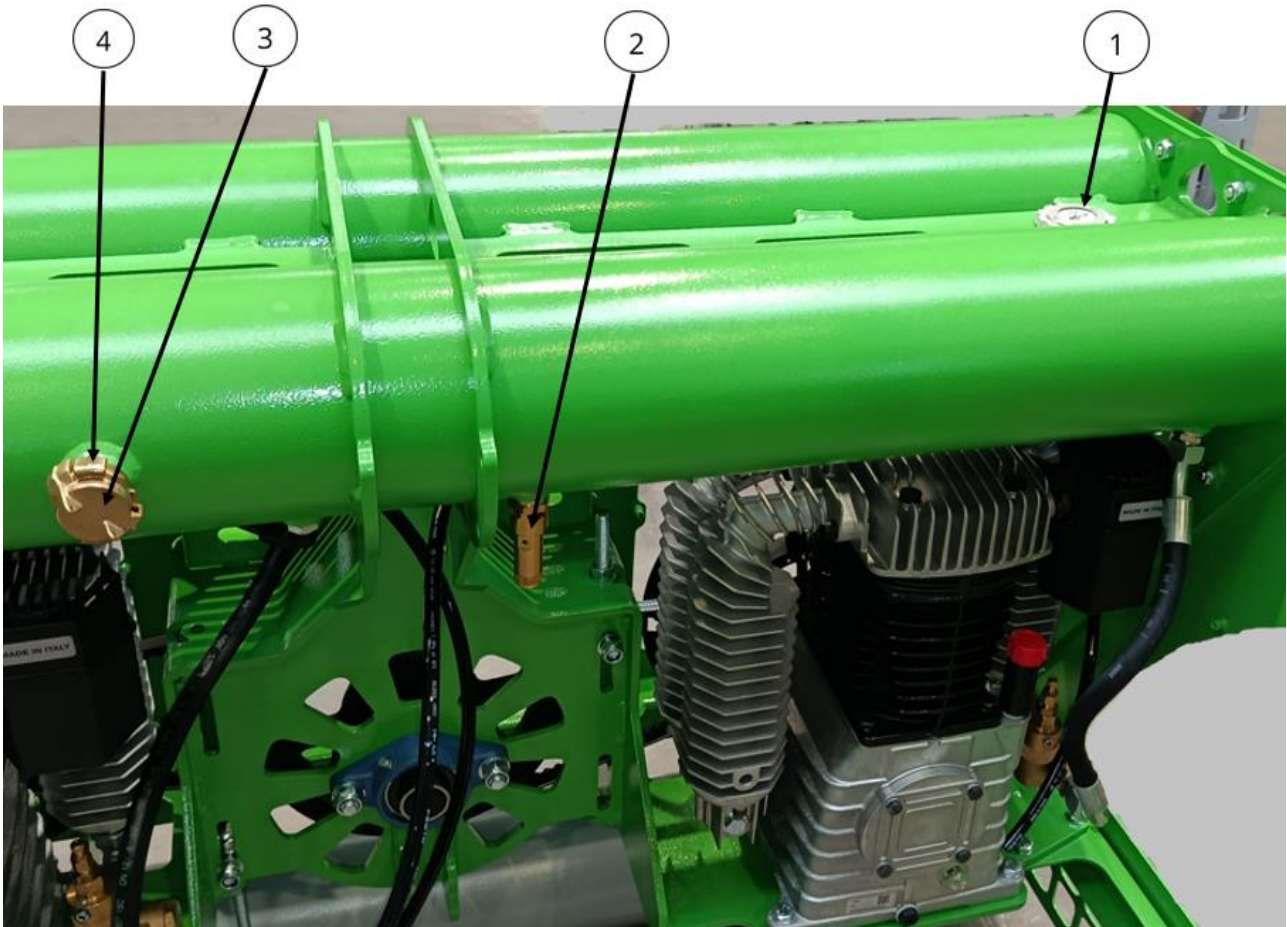
POS.	Code	x	Désignation	Description	Désignation	Info
4		1	<b>Boîtier de soupape complet</b>			
1	M2509130	1	Plaque fileté			
2	M25091491	1	Tôle de retenue			
3	M90933018	2	Vis à tête hexagonale			
4	M90007011	2	Rondelle en U			
5	M84002015	1	Boîtier de soupape plug and play			

## 8. Chaîne énergétique / ..... / .....



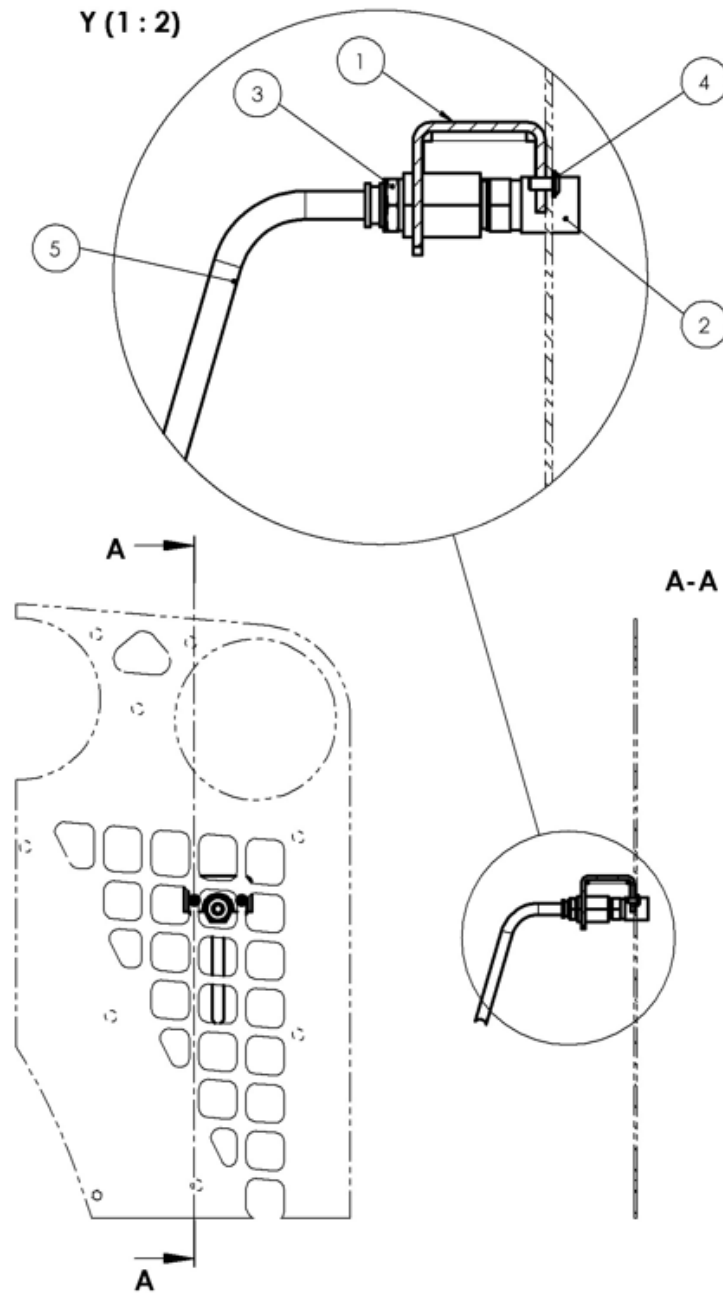
POS.	Code	x	Désignation	Description	Désignation	Info
		1	<b>Chaîne énergétique</b>			
1	M25091467	1	Support			
2	M84300247	1	Chaîne énergétique			
3	M25095076	1	Support			
4	M90007010	4	Rondelle en U			
5	M90933059	4	Vis à tête hexagonale			M8x12
6	M901250002	12	Rondelle en U			
7	M90985003	6	Écrou hexagonal			M6
8	M90912100	6	Vis cylindrique			M6x16

## 9. Pièces rapportées Récepteur sous pression / ..... /.....



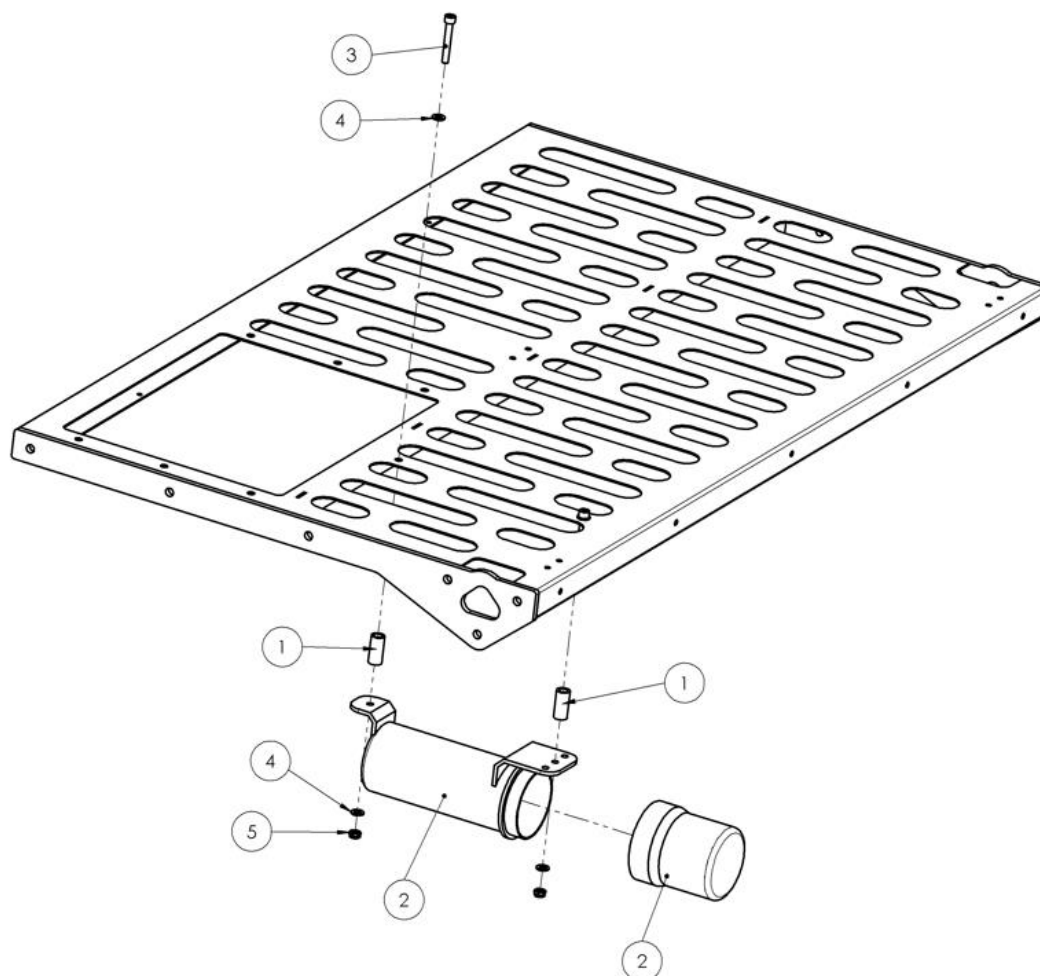
POS.	Code	x	Désignation	Description	Désignation	Info
		1	<b>Pièces rapportées Réservoir sous pression</b>			
1	M82010018	2	Régulateur de pression avec manomètre			Taille 30 3/8"
2	M82003192	2	Soupape de sécurité			G 1/2"
3	M82100562	1	Capuchon de fermeture GEKA			
4	M82100555	1	Raccord rapide GEKA			G 3/4"

## 10. Raccordement à l'air comprimé extérieur / ..... /.....



POS.	Code	x	Désignation	Description	Désignation	Info
	<b>25095128</b>	1	<b>Raccordement pneumatique extérieur</b>			
<b>1</b>	M25095080	1	Adaptateur pour raccord de sécurité			
<b>2</b>	M82008099	1	Raccord de sécurité CEJN NW 7,6 - R 1/2" AG			
<b>3</b>	M82100556	1	Raccord droit à visser avec filetage extérieur			G3/8"
<b>4</b>	M90940002	2	Vis à tête bombée à bride			M5x10
<b>5</b>	M87009111	0,6 m	Tuyau en polyamide			12 x 9 mm

## 11. Porte-documents complet / ..... / .....



POS.	Code	x	Désignation	Description	Désignation	Info
		1	<b>Boîte à documents complète</b>			
1	M25091437	2	Douille d'écartement			Ø17x3 x 36,5
2	M81500352	1	Boîte à documents			
3	M90912161	2	Vis cylindrique			M8x55
4	M90125003	4	Rondelle en U			
5	M90985004	2	Vis à tête hexagonale			M8

## 12. Boîtier de commande et câblage / ..... / .....



POS.	Code	x	Désignation	Description	Désignation	Info
	<b>M87125000</b>	<b>1</b>	<b>Armoire électrique et câblage</b>			
<b>1</b>	M87125001	1	Bouteille de commande + Conduite d'alimentation			12V
<b>2</b>	M87125002	1	Faisceau de câbles pour armoire électrique			
<b>3</b>	M87125003	1	Armoire électrique			
<b>4</b>	M871250041	1	Faisceau de câbles pour vannes			
<b>5</b>	M84002015	3	Boîtier de soupapes, prêt à l'emploi			

**Veillez utiliser le formulaire de commande ci-dessous**

**veillez utiliser comme modèle !**

Le formulaire de commande peut être utilisé comme modèle de copie !

Vous pouvez utiliser le formulaire comme copie !

## Commande de pièces détachées

de	client n° :	Référence :
Entreprise		Commande :
Rue		Numéro de téléphone :
		E-mail
Pays / Code postal / Localité		Fax

Adresse de livraison différente  Adresse de facturation

Société / Madame / Monsieur	
Rue, n°	
Code postal / Localité	

**Livraison par :** service de livraison de colis  Express  Transporteur  Enlèvement par le client   
 autre  .....

Type de	Numéro de la	Année de	Particularité

Pos	x/Quantité	Code / N° d'article	Désignation	Remarque
1				
2				
3				
4				
5				
6				
7				
8				
9				
10				

Date :                      Signature :                      Cachet de l'entreprise :

Commandes par e-mail à : [parts@humus-mulcher.de](mailto:parts@humus-mulcher.de)

par fax à : +49 (0)7544 / 9506-43



## Commande de pièces de rechange

par	Numéro client :	Numéro de commande :
Société :		Nom du client :
		Téléphone :
Adresse :		Fax
Ville, état, code postal :		

Adresse de livraison  comme ci-dessus Adresse de facturation

Société / Mme, M.	
Adresse :	
Ville, état, code postal :	

**Expédition par :** transport  express  Compagnie maritime  enlèvement par le client   
autres  .....

type de machine	numéro de la machine :	année de fabrication :	particularité :

Pos	Quantité	x / Numéro d'article	Description de l'article	Remarque
1				
2				
3				
4				
5				
6				
7				
8				
9				
10				

Date :	Signature :	Cachet de l'entreprise :
<b>Commande par e-mail : <a href="mailto:parts@humus-mulcher.de">parts@humus-mulcher.de</a></b> <b>par fax : +49 (0)7544 / 9506-43</b>		

## Commande de pièces détachées

De	n° de client :	n° de commande :
Entreprise :		Mme./Melle/M. :
		n° de téléphone :
Rue :		n° fax :
Code postal/ville :		

Adresse de livraison : voir ci-dessus  facture à l'adresse de livraison

Cie / Mme / Melle / Mr	
n° rue	
Code postal / ville	

Livraison par : transport  express  entreprise de  enlèvement par   
 transport soi-même

Type de machine	n° machine :	année de construction :	Particularité :

Pos	Quantité	x / n° pièce	désignation	remarque
1				
2				
3				
4				
5				
6				
7				
8				
9				
10				

Date : Signature : Cachet de l'entreprise :

Commandez SVP par E-Mail: [parts@humus-mulcher.de](mailto:parts@humus-mulcher.de)  
 par fax au n° : +49 (0)7544 / 9506-43

---

Sous réserve de modifications techniques !  
Technical details subject to change without notice  
Sous réserve de modifications techniques

**NOVOKRAFT**