

Catalogue de pièces détachées

trike 8140



REMARQUE : Pour toute commande de pièces de rechange, veuillez indiquer le numéro de série de la machine !

NOTE : Pour toutes les commandes de pièces de rechange, veuillez indiquer le numéro de série de la machine.

NOTA : Pour commander des pièces détachées, veuillez indiquer le numéro de la machine.

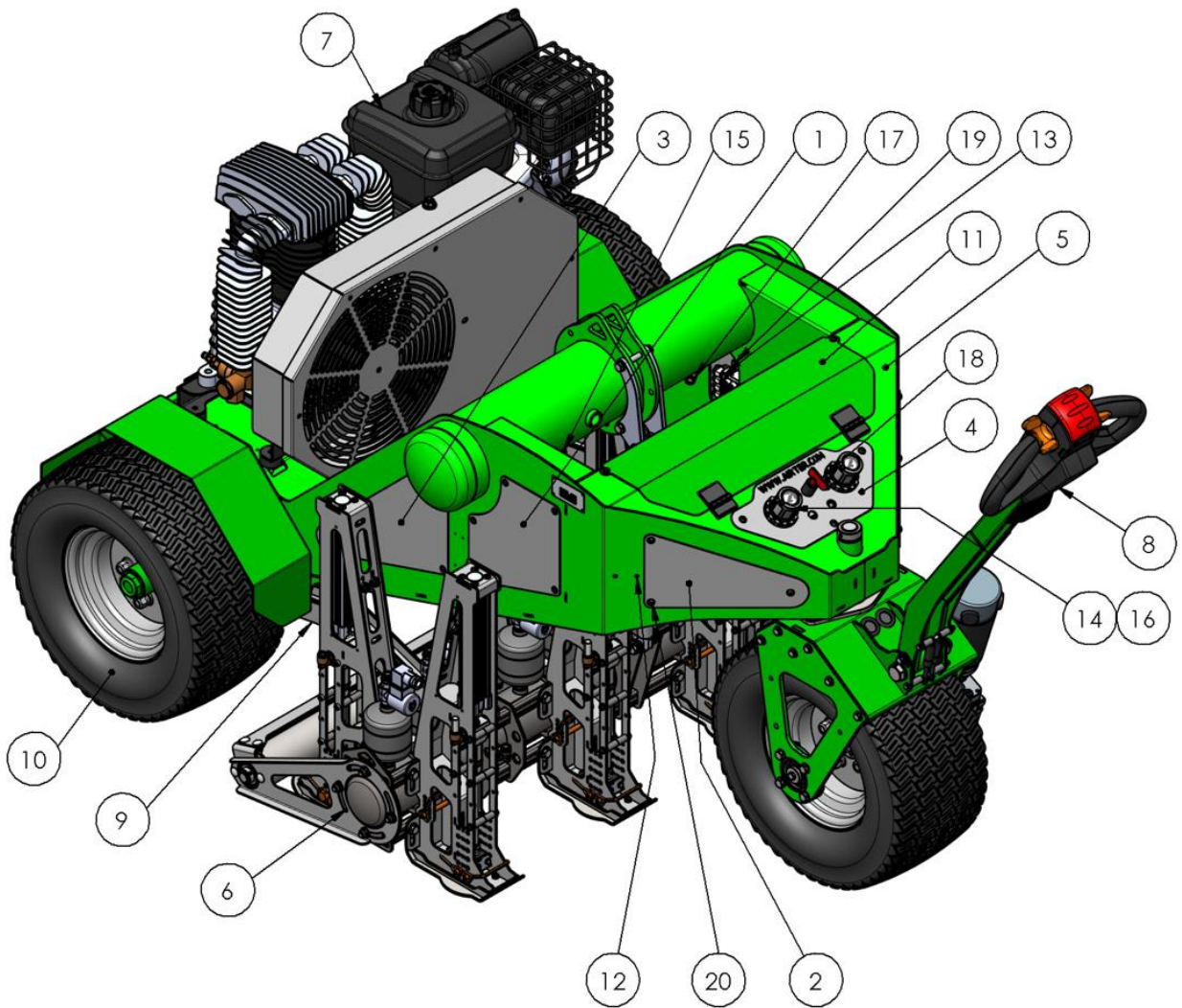
Sous réserve de modifications et d'erreurs !

Sous réserve de modifications techniques et d'erreurs !

Table des matières / Table of contents / Inhaltsverzeichnis

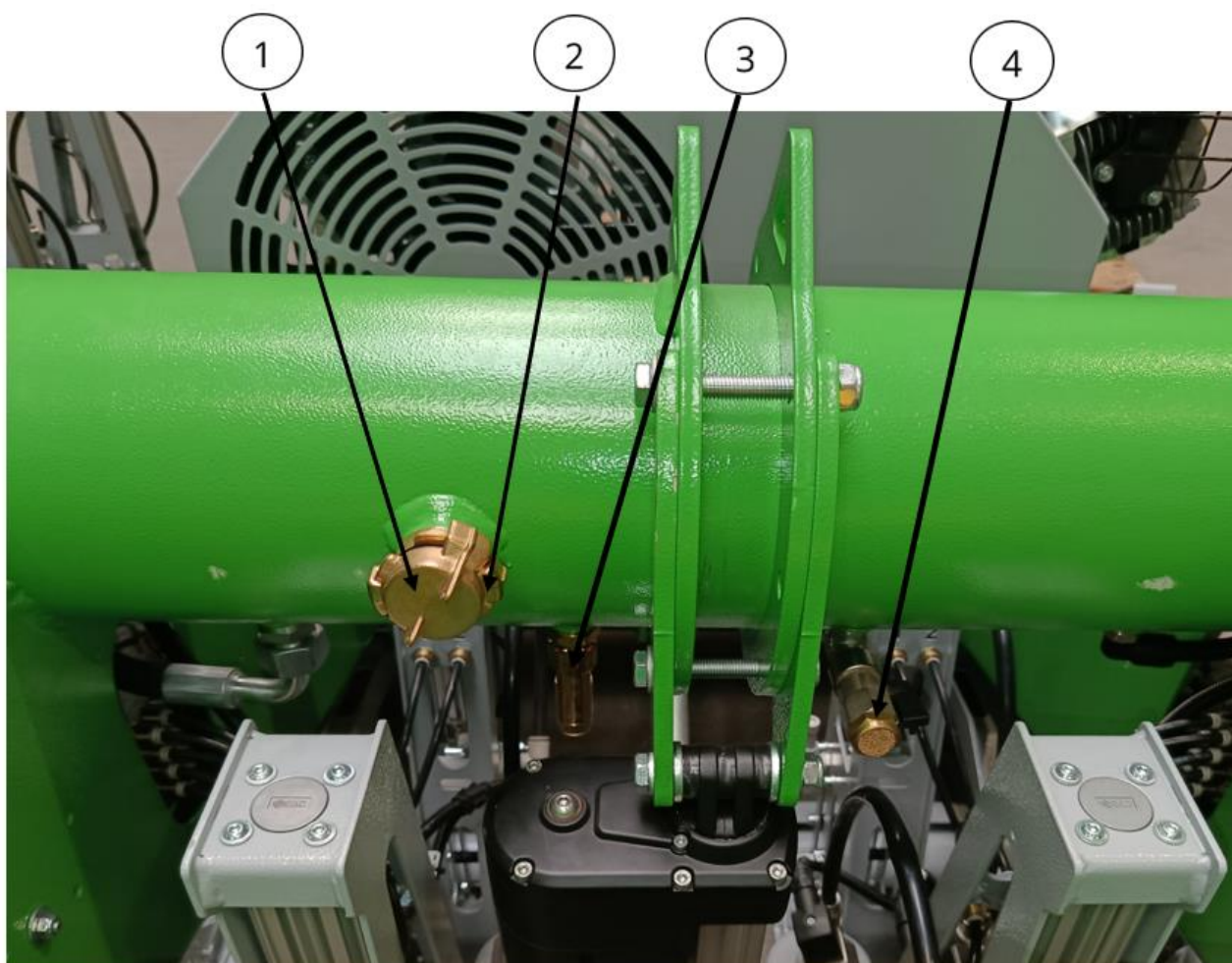
1. Trike /	4
1.1 Pièces rapportées Réservoir sous pression /	6
2. Timon avec roue /	8
3. Compresseur avec entraînement /	11
3.1 Conduite du compresseur vers le réservoir sous pression /	13
4. Unité de pulvérisation avec roulette /	15
4.1 Unité de pulvérisation /	17
4.2 Buses /	19
4.3 Roulette complète /	22
5. Articulation de l'unité de pulvérisation /	24
6. Roue arrière complète /	26
7. Système électrique avec carénage /	28
Formulaire de commande / Spare parts order form / Commande pièces détachées.....	30

1. Trike / /



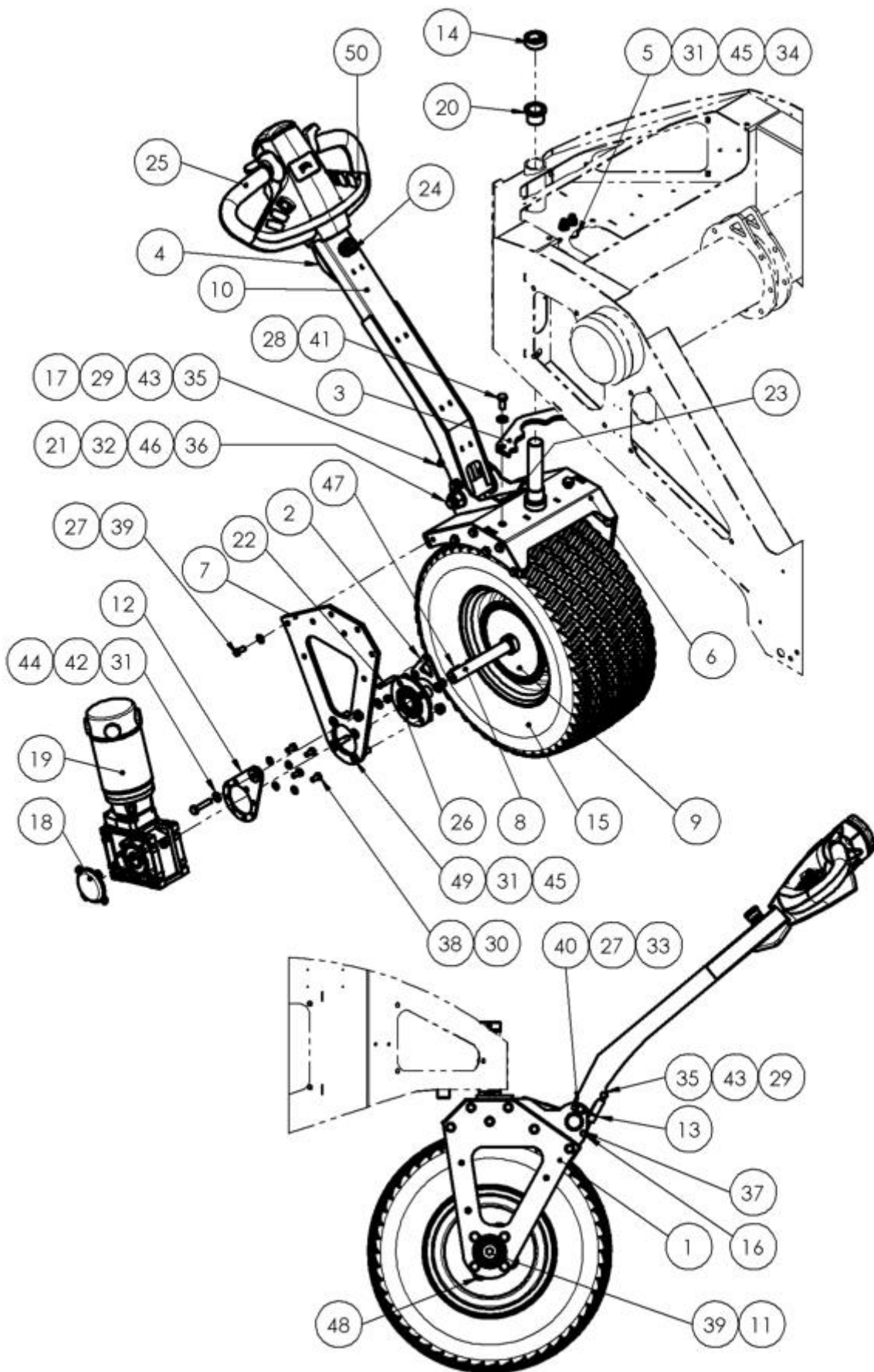
POS.	Code	x	Désignation	Description	Désignation	Info
	M25095001	1	Airter Trike			
1	M25091340	2	Carénage			
2	M25091345	2	Habillage			
3	M25091346	2	Habillage			
4	M25091347	1	Habillage			
5	M25095063	1	Boîtier avec réservoir sous pression			
6	M25095100	1	Unité d'injection avec galet de roulement			
7	M25095103	1	Compresseur avec entraînement			
8	M25095136	1	Timon avec roue avant			
9	M25095137	1	Articulation de l'unité de pulvérisation au boîtier			
10	M25095138	1	Roue arrière complète			
11	M25095139	1	Système électrique avec carénage			
12	M81500380	1	Unité d'entretien du filtre à air			
13	M82003188	4	5/3 électrovanne			
14	M82010018	2	Régulateur de pression avec manomètre			
15	M82100027	1	Raccord vissé droit			XGE 15 PLR 1/2"
16	M82100553	6	Raccord vissé coudé			G3/8"
17	M82100561	1	Raccord vissé coudé			Ø 12 R 1/2"
18	M87107067	1	Interrupteur principal Batterie			
19	M87118021	1	Plaque de raccordement multiple			
20	M90940004	30	Vis à tête plate bombée			M6x16

1.1 Pièces rapportées Récipient sous pression / /



POS.	Code	x	Désignation	Description	Désignation	Info
		1	Pièces rapportées Réservoir sous pression			
1	M82100562	1	Capuchon de fermeture GEKA			
2	M82100555	1	Raccord rapide GEKA			G 3/4"
3	M82003192	1	Soupape de sécurité			G 1/2"
4,1	M82008099	1	Raccord de sécurité CEJN			R 1/2"
4.2	M87107070	1	Pièce en T			G 1/2"
4,3	M82002057	1	Robinet à boisseau sphérique			G 1/2"
4.4	M82003193	1	Silencieux en bronze fritté			G 1/2"

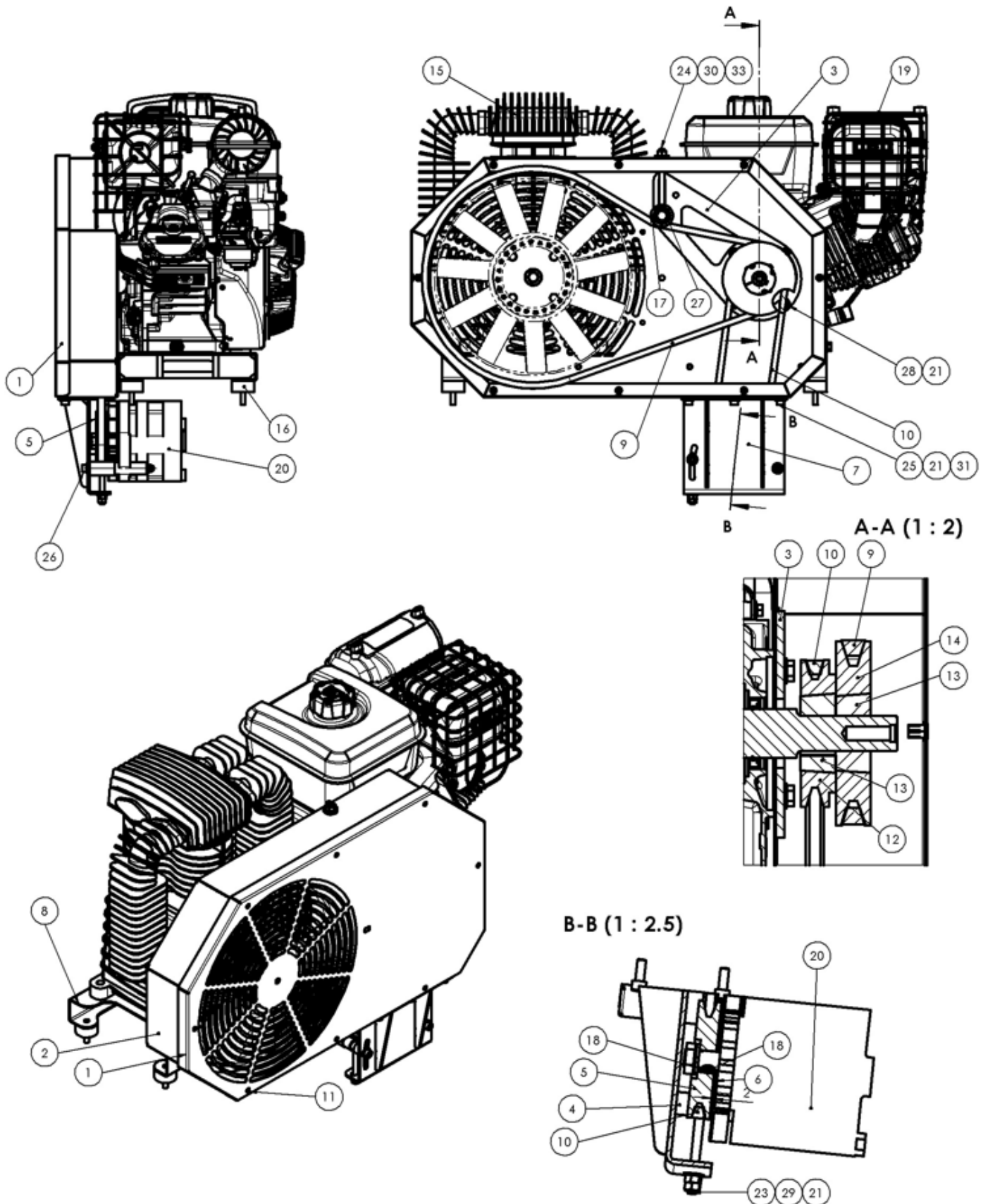
2. Timon avec roue / /



POS.	Code	x	Désignation	Description	Désignation	Info
8	M25095136	1	Timon avec roue complet			

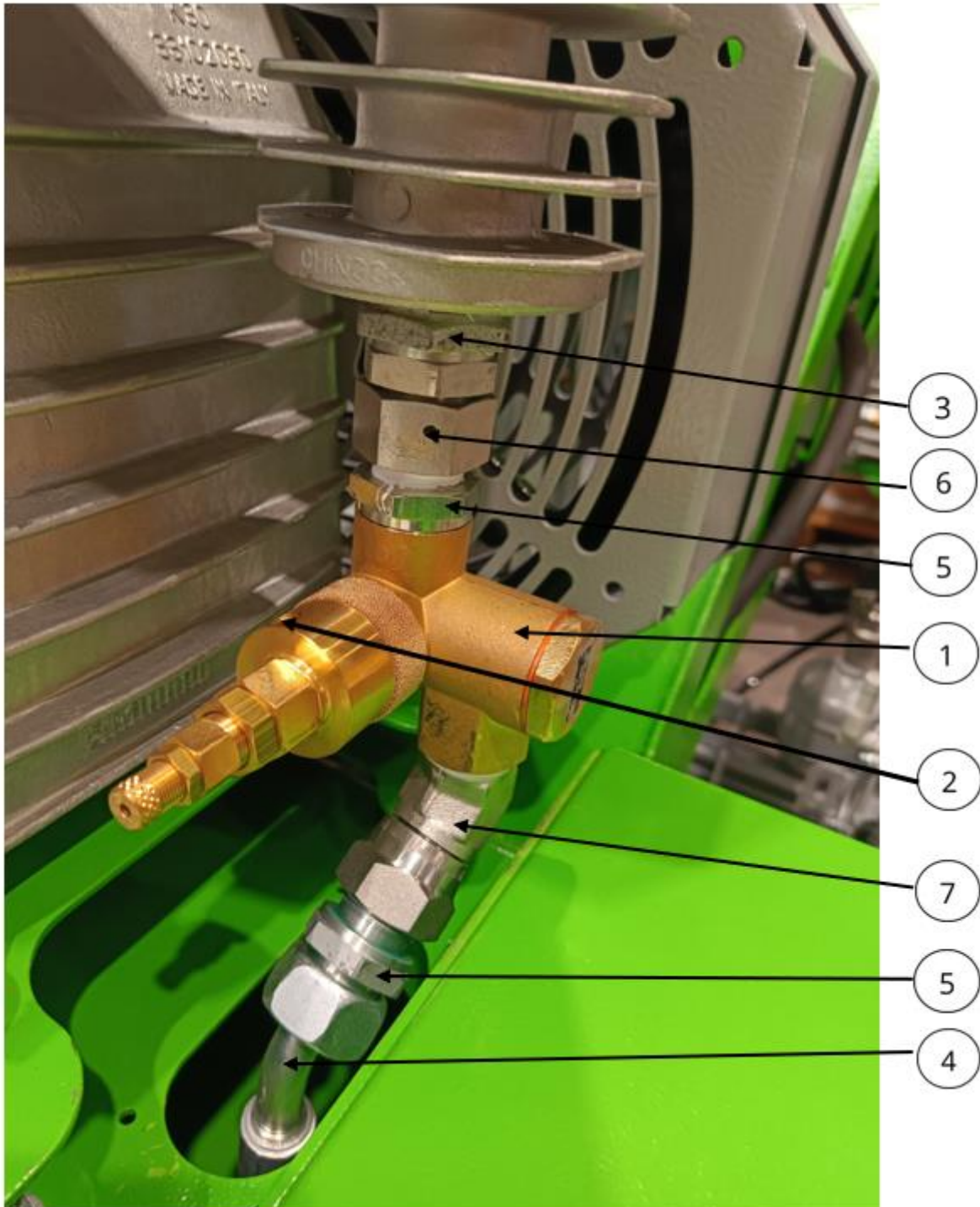
1	M25091320	1	Support de roue, tôle latérale		
2	M25091321	1	Support de capteur		
3	M25091326	1	Tôle de renfort		
4	M25091391	1	Couvercle en plastique		
5	M25091481	2	Butée		
6	M25095053	1	Support de roue		
7	M25095055	1	Tôle latérale pour support de roue gauche		
8	M25095056	1	Moyeu de roue		
9	M25095057	1	Disque de comptage		
10	M25095060	1	Timon		
11	M61091565	1	Rondelle en U		ø34xø8x 6
12	M81000756	1	Support de couple		
13	M81003211	2	Ressort à gaz		
14	M81500377	1	Bague de réglage		
15	M84100511	1	Roue avec jante		
16	M84300241	2	Entretoise		
17	M84300242	2	Entretoise		
18	M84300251	1	Couvercle		
19	M87004203	1	Moteur à courant continu		24 V
20	M87100752	2	Douille de palier		
21	M87100753	2	Douille de palier		
22	M87107068	1	Capteur inductif		AI053 IP67
23	M87109081	2	Passe-câble		
24	M87115012	1	Bouton d'arrêt d'urgence		
25	M87120039	1	Tête de timon électrique		
26	M89000630	2	Unité de palier à bride		UCFC205
27	M90007010	14	Rondelle en U		
28	M90001011	2	Rondelle en U		
29	M90125002	4	Rondelle en U		
30	M90125003	4	Rondelle en U		
31	M90125004	16	Rondelle en U		
32	M90125009	2	Rondelle en U		
33	M90125610	6	Rondelle en U		
34	M90912202	2	Vis cylindrique		M10x40
35	M90931067	1	Vis à tête hexagonale		M6x90
36	M90931914	1	Vis à tête hexagonale		M20x130
37	M90931927	1	Vis à tête hexagonale		M6x110
38	M90933010	4	Vis à tête hexagonale		M8x16
39	M90933011	13	Vis à tête hexagonale		M8x20
40	M90933012	2	Vis à tête hexagonale		M8x25
41	M90933020	2	Vis à tête hexagonale		M10x25
42	M90933024	5	Vis à tête hexagonale		M10x45
43	M90985003	2	Écrou hexagonal		M6
44	M90985004	1	Écrou hexagonal		M8
45	M90985005	10	Écrou hexagonal		M10
46	M90985011	1	Écrou hexagonal		M20
47	M96885024	2	Clavette		8x7x28
48	M96923002	4	Écrou de roue conique		M12x1,5
49	M97991608	4	Vis à tête fraisée		M10x45
50	M87120041	1	Capuchon aveugle (Temo avec potentiomètre)		

3. Compresseur avec entraînement / /



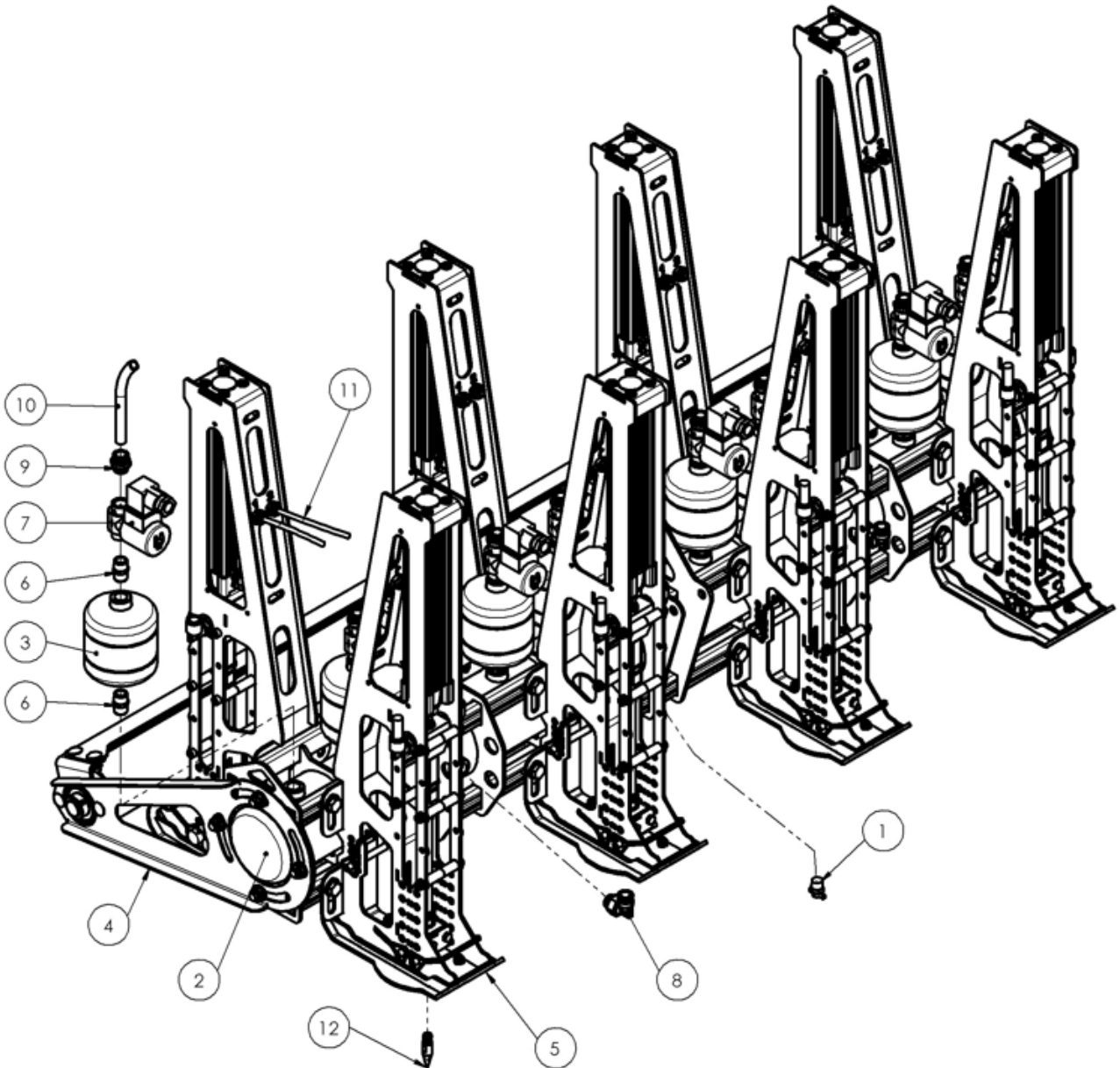
POS.	Code	x	Désignation	Description	Désignation	Info
7	M25095103	1	Compresseur avec entraînement			
1	M25091380	1	Couvercle de roue de ventilateur			
2	M25091381	1	Boîtier du ventilateur			
3	M25091382	1	Plaque			
4	M25091456	2	Entretoise			
5	M25091464	1	Poulie à courroie trapézoïdale			dw=100, 1 rainure, SPA
6	M25091465	1	Entretoise t=2			
7	M25095051	1	Console pour alternateur			
8	M25095064	1	Console compresseur			
9	M80002025	1	Courroie trapézoïdale			
10	M80005008	1	Courroie trapézoïdale			
11	M81000495	8	Écrou à rivet aveugle			M6x16
12	M81000753	1	Poulie à courroie trapézoïdale			
13	M81000754	2	Douille de serrage Taperlock			
14	M81000755	1	Poulie à courroie trapézoïdale			
15	M81004030	1	Compresseur avec ventilateur			5,5 kW
16	M84000314	4	Amortisseur de vibrations			
17	M84200261	1	Rouleau tendeur			ø40x45 M10x1,5
18	M84400038	1	Ressort à disque semi-circulaire			
19	M87004201	1	Moteur à essence			10,4 kW, 20 A
20	M87004202	1	Alternateur, 28 V, 55 A			28 V, 55 A
21	M90007010	14	U - rondelle			
22	M90125003	3	Rondelle en U			
23	M90444008	1	Vis à œil			M8x80
24	M90444009	1	Vis à œil			M10x120
25	M90912152	4	Vis cylindrique			M8x20
26	M90912605	2	Vis cylindrique			M8x120
27	M90931042	1	Vis à tête hexagonale			
28	M90931930	4	Vis à tête hexagonale			5/16 UNF
29	M90934004	2	Écrou hexagonal			M8
30	M90934005	2	Écrou hexagonal			M10
31	M90985004	6	Écrou hexagonal			M8
32	M90985005	1	Écrou hexagonal			M10
33	M97349003	4	Rondelle			
34	M82006170	2 l	Huile pour compresseurs			
35	M82006172	1 l	Huile moteur			10W-30

3.1 Conduite du compresseur vers le réservoir sous pression / /



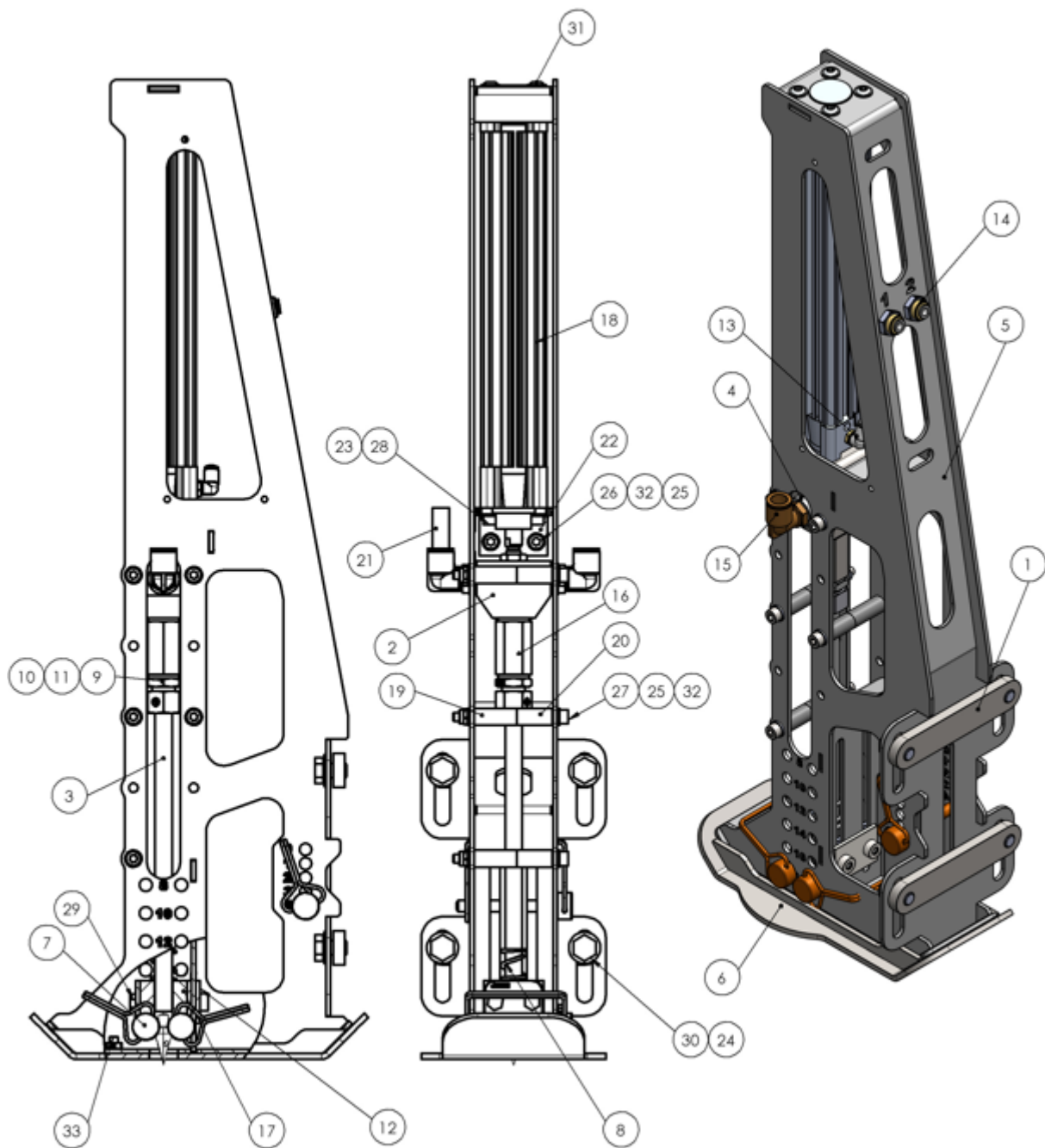
POS.	Code	x	Désignation	Description	Désignation	Info
			Conduite du compresseur vers le réservoir sous pression			
1	M82003191	1	soupape			
2	M90906001	1	Vis de fermeture			R 1/8"
3	M82100205	1	Raccord vissé			extérieur 1", intérieur 3/4"
4	M82101104	1	Tuyau hydraulique			DN 12/1SC
5	M82100024	2	Raccord vissé droit			XGE 18 LR 3/4"
6	M82100572	1	Raccord vissé droit			
7	M82100570	1	Raccord coudé			

4. Pièce moulée avec galet / /



POS.	Code	x	Désignation	Description	Désignation	Info
6	M25095100	1	Unité de pulvérisation avec roulette			
1	M09612018	1	Robinet de purge de condensat			1/4"
2	M25095054	1	Réservoir sous pression avec cadre			
3	M25095059	8	Récipient sous pression			
4	M25095101	1	Galet de roulement			
5	M25095102	8	Unité d'injection			
6	M81000762	16	Raccord double			3/8"
7	M82003189	8	Électrovanne 2/2 voies			
8	M82100553	2	Raccord vissé coudé			G3/8" x 12
9	M82100556	8	Raccord vissable droit			G 3/8"
10	M87009111	m	Tuyau en polyamide 12x9 mm			
11	M87009112	m	Tuyau en polyamide 6 x 4 mm			
12	M25095111	1	Jeu de buses pour gazon naturel			
12.1	M25095110	1	Jeu de buses hybrides			En option
12.3	M25095112	1	Jeu de buses mixtes			En option

4.1 Unité d'injection / /

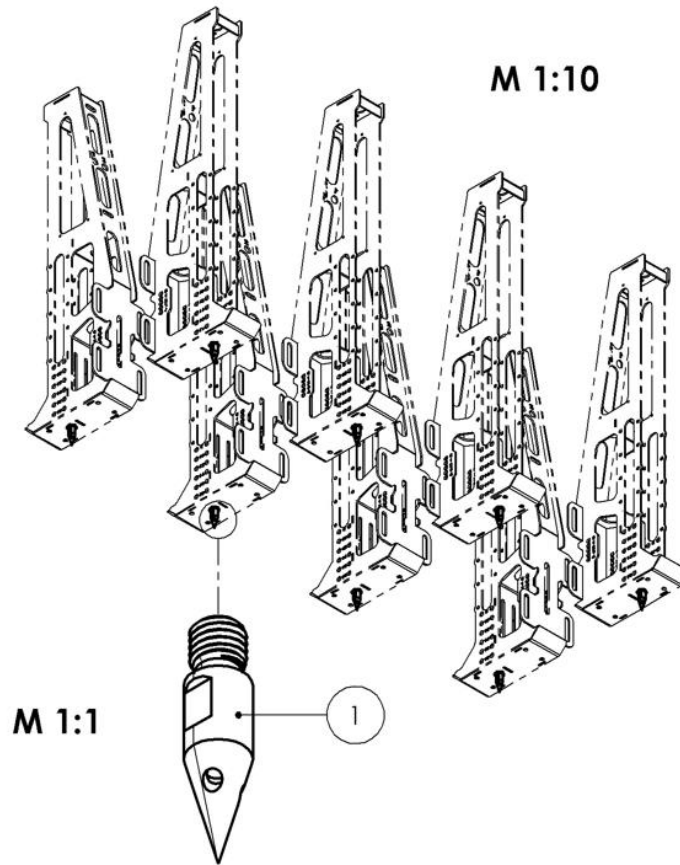


POS.	Code	x	Désignation	Description	Désignation	Info
5	M25095102	1	Unité d'injection			
1	M25091307	2	Plaque fileté			
2	M25091389	1	Raccord en T			3/8" – M10

3	M25091390	1	Tube de lance			
4	M25091454	2	Guide coulissant			ø22x2,5 x5
5	M25095050	1	Boîtier de lance			
6	M25095052	1	Plaque de base			
7	M81000752	3	Goupille rabattable			ø8xø15 mm L=77 mm
8	M81001256	1	Ressort de pression			2,5 x 17,3 X 20 mm
9	M82100021	1	Raccord vissé droit			XGE12L- R3/8"
10	M82100567	1	Collier de serrage HD			GR2137LDP Taille 2 D13,7
11	M82100096	1	Bague coupante			D12 L
12	M82100250	1	Écrou-raccord			12L
13	M82100250	1	Plaque à souder			HRL2 APSTMBL
14	M82100549	2	Raccord coudé à visser			G1/8" x 6
15	M82100550	2	Raccord vissé droit pour cloison			M14x1 x ø6 mm
16	M82100551	2	Raccord vissé coudé			G3/8" x 12
17	M82100552	1	Raccord prolongé			3/8" BSP X 40 mm
18	M83004113	1	Vérin pneumatique			Ø32 mm Course 200
19	M84300241	5	Entretoise			ø12x30 x ø6,3 mm
20	M84300242	5	Entretoise			ø12x25 x ø6,3 mm
21	M84300243	1	Bouchon de fermeture Ø12x45,5 mm			Ø12x 45,5 mm
22	M87017153	1	Fixation en L			
23	M90007009	2	Rondelle en U			
24	M90007011	4	Rondelle en U			
25	M90125002	9	Rondelle en U			
26	M90912101	2	Vis cylindrique			M6x20
27	M90912013	5	Vis cylindrique			M6x70
28	M90931932	2	Vis cylindrique			M6x12
29	M90931932	2	Vis à tête hexagonale			M6x50
30	M90933018	4	Vis à tête hexagonale			M10x16
31	M90940004	4	Vis à tête bombée à bride			M6x16
32	M90985003	7	Écrou hexagonal			M6
33	M97991014	4	Vis à tête fraisée			M6x16

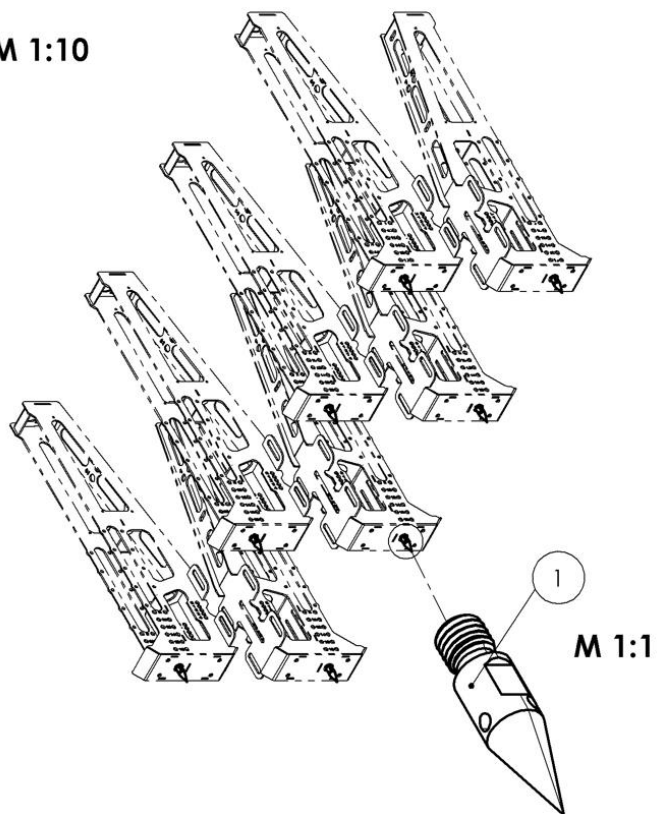
4.2 Buses / /

Gazon naturel Jeu de buses

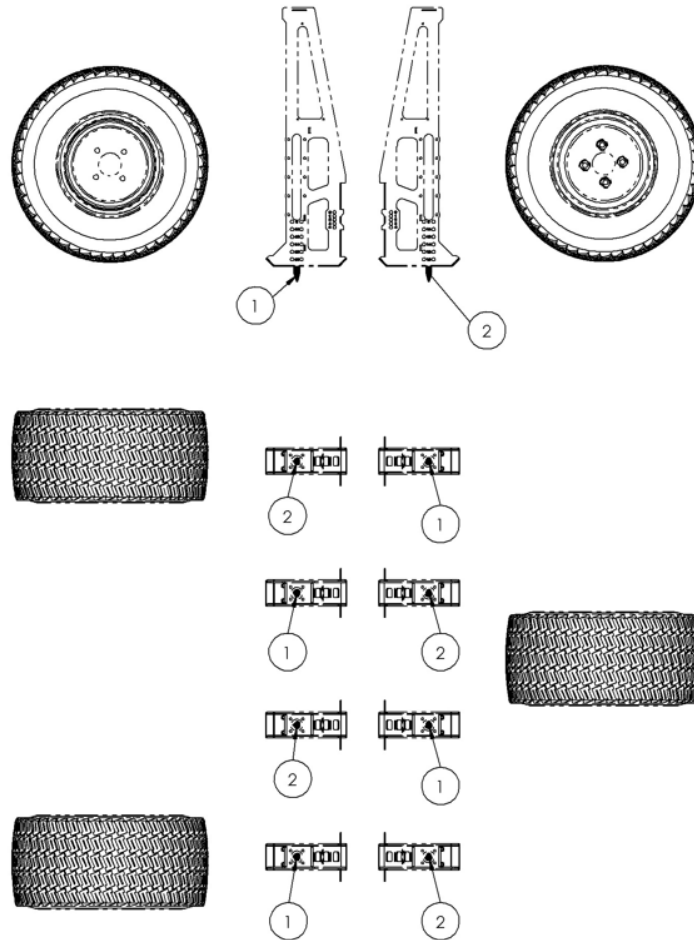


Jeu de buses hybrides

M 1:10

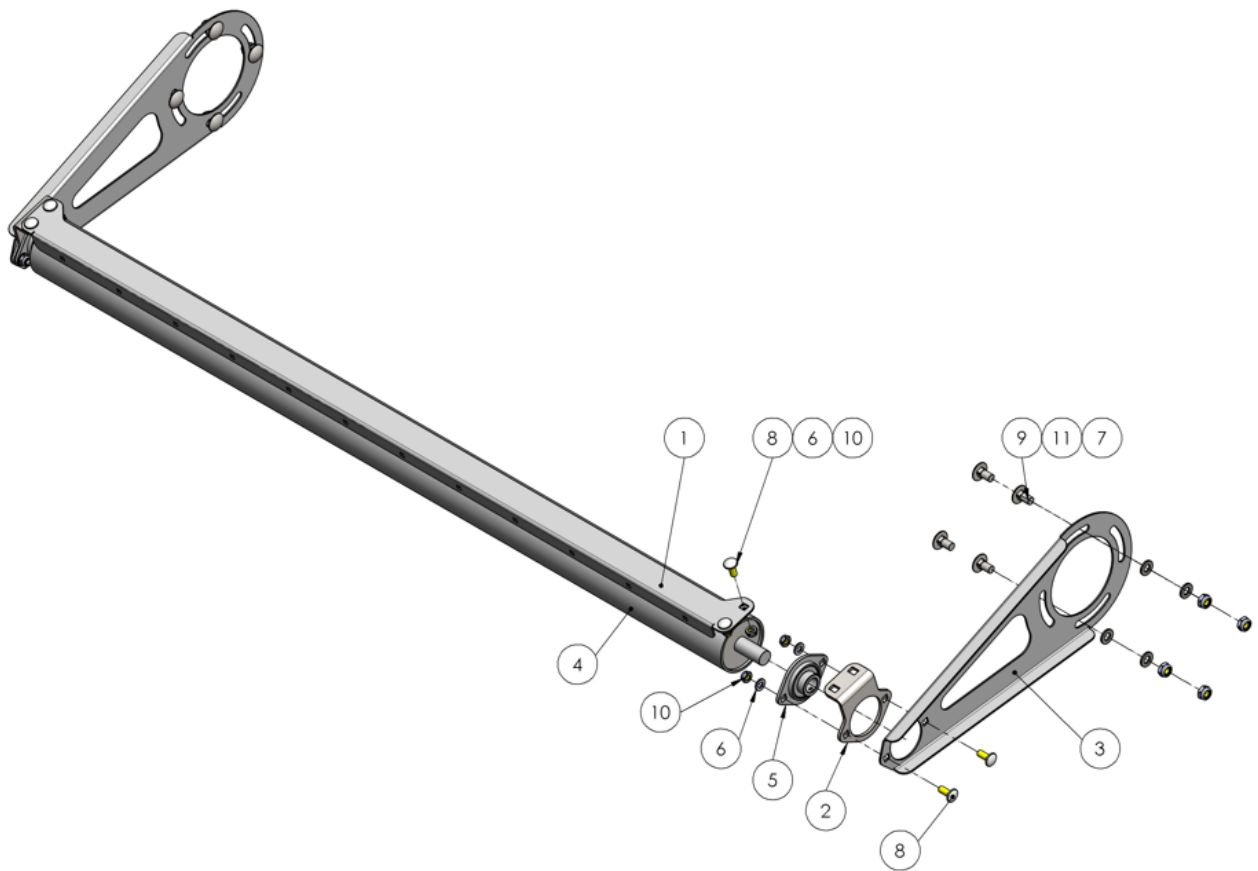


Jeu de buses mixtes



POS.	Code	x	Désignation	Description	Désignation	Info
12	M25095111	1	Gicleurs pour gazon naturel, jeu			
1	M25091902	8	Buse pour gazon naturel			
12	M25095110	1	Jeu de buses hybrides			
1	M25091901	8	Buse hybride			
12	M25095112	1	Jeu de buses mixtes			
1	M25091901	4	Buse hybride			
2	M25091902	4	Buse pour gazon naturel			

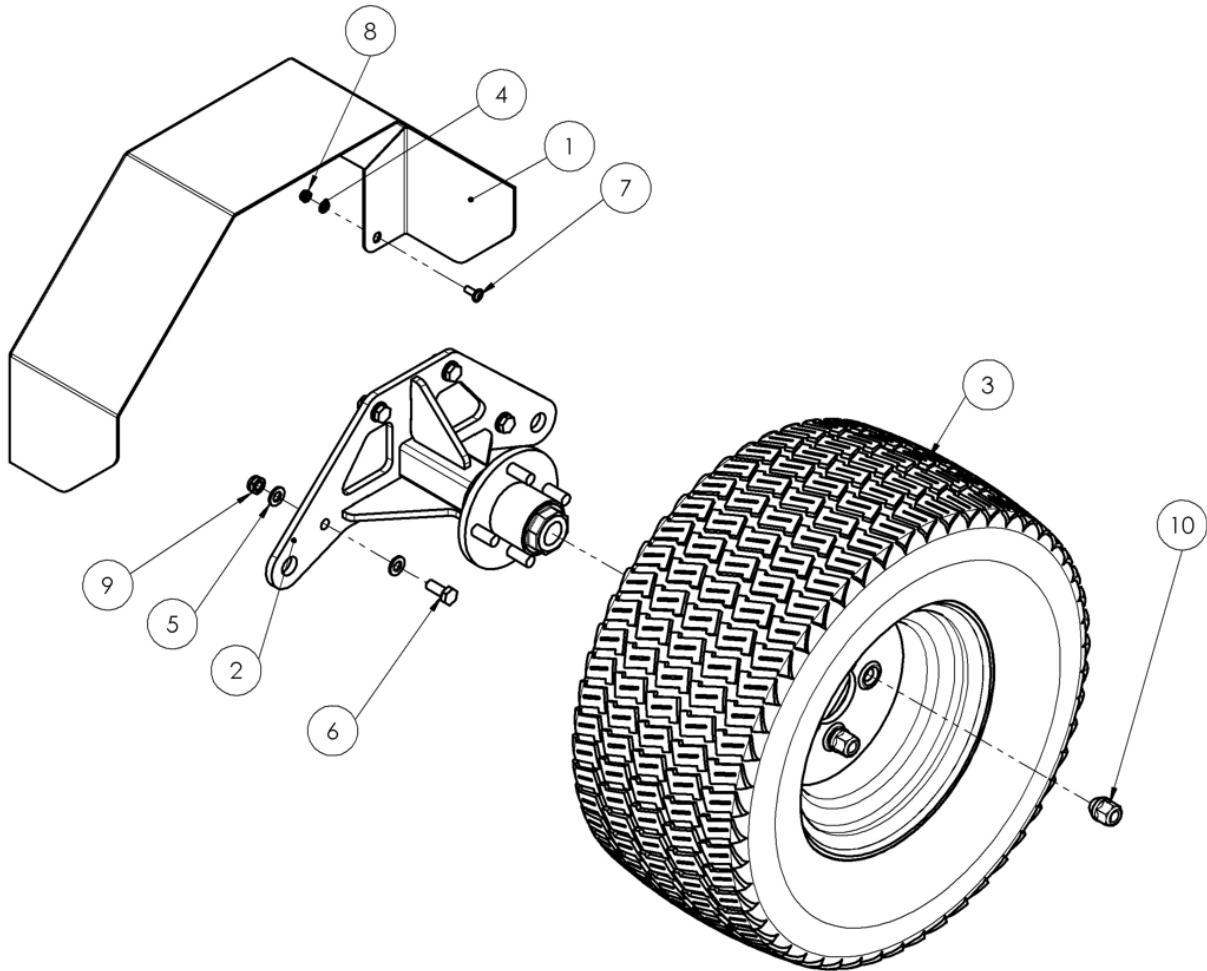
4.3 Roulette complète //.....



POS.	Code	x	Désignation	Description	Désignation	Info
4	M25095101	1	Galet complet			
1	M25091329	1	Racleur			
2	M25091330	2	Support-racloir			
3	M25091331	2	Roulette pour partie latérale			
4	M25095058	1	Roulette			
5	M89000631	2	Palier à bride			SBPFL 204
6	M90125003	8	Rondelle			
7	M90125004	8	Rondelle en U			
8	M90603007	8	Vis à tête bombée			M8x20
9	M90603035	8	Vis à tête bombée			M10x20
10	M90985004	8	Écrou hexagonal			M8
11	M90985005	8	Écrou hexagonal			M10

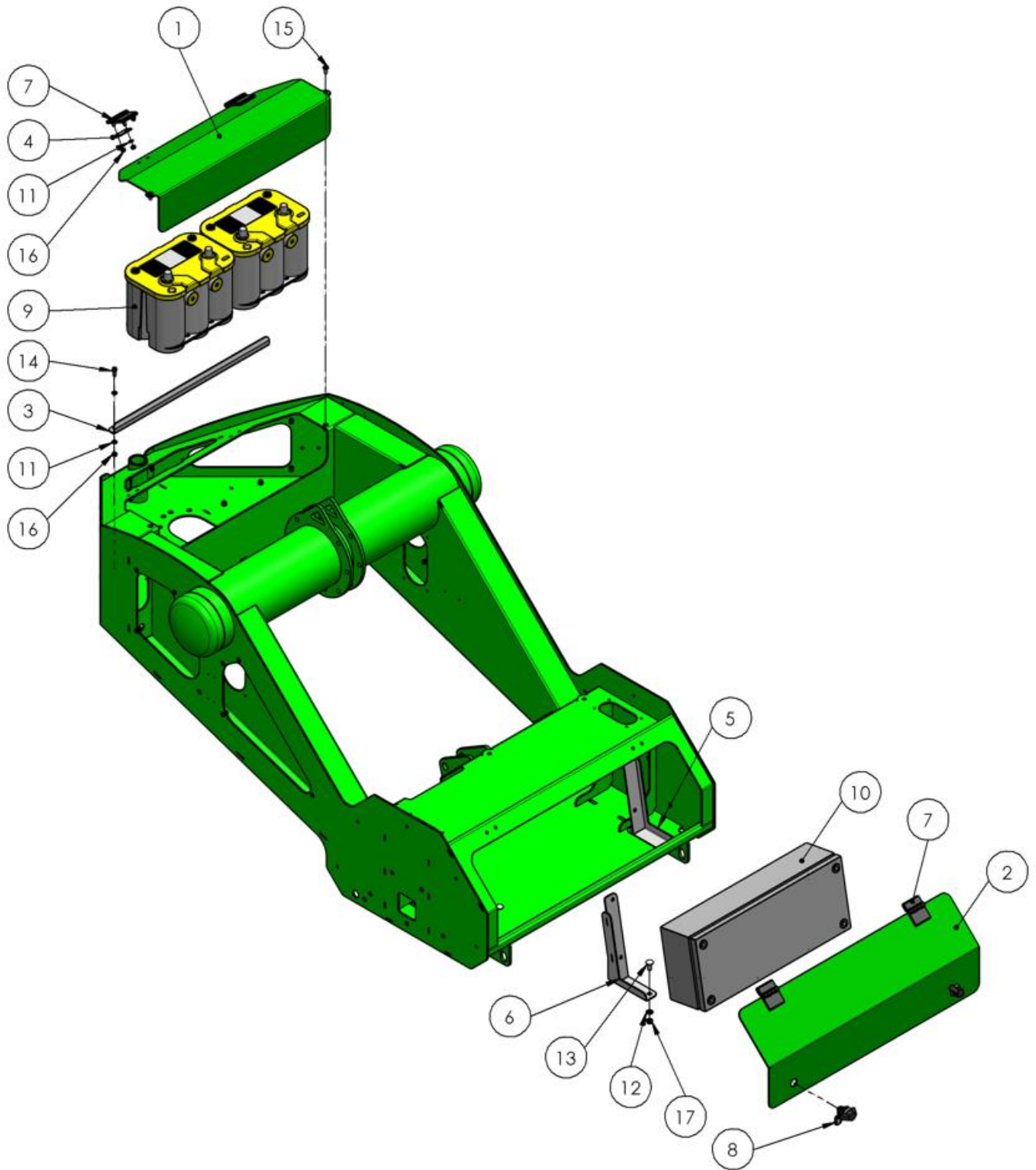
POS.	Code	x	Désignation	Description	Désignation	Info
9	M25095137	1	Articulation de l'unité d'injection au boîtier			
1	M25091350	2	Support			
2	M25095061	2	Boulons			
3	M25095062	2	Levier			
4	M81000103	4	Cosse à ailettes			
5	M81000747	1	Bras supérieur			M22, Cat 1
6	M81500381	2	Boulon			
7	M81500382	2	Boulon			
8	M87100753	8	Douille de palier			
9	M87120040	1	Entraînement linéaire			
10	M90125003	4	Rondelle en U			
11	M90125004	16	Rondelle en U			
12	M90931026	1	Vis à tête hexagonale			M10x70
13	M90933012	2	Vis à tête hexagonale			M8x25
14	M90933081	3	Vis à tête hexagonale			M10x80
15	M90985004	2	Écrou hexagonal			M8
16	M90985005	4	Écrou hexagonal			M10

6. Roue arrière complète / /



POS.	Code	x	Désignation	Description	Désignation	Info
10	M25095138	1	Roue arrière complète			
1	M25091339	1	Garde-boue			
2	M25095067	1	Moyeu			
3	M84100511	1	Roue avec jante			
4	M90125002	5	Rondelle en U			
5	M90125004	10	Rondelle en U			
6	M90933020	5	Vis à tête hexagonale			M10x25
7	M90940004	5	Vis à tête bombée			M6x16
8	M90985003	5	Écrou hexagonal			
9	M90985005	5	Écrou hexagonal			
10	M96923002	4	Écrou conique pour roue			M12x1,5

7. Électricité avec habillage / /



POS.	Code	x	Désignation	Description	Désignation	Info
11	M25095139	1	Électrique avec habillage			
1	M25091348	1	Carénage			
2	M25091349	1	Habillage			
3	M25091351	1	Cornière de butée			
4	M25091490	4	Plaque d'écartement			
5	M25095065	1	Support pour boîtier de commande			
6	M25095066	1	Support pour boîtier de commande			
7	M81000748	4	Charnière			
8	M81000757	2	Verrou tournant avec poignée à bascule			
9	M87107069	2	Batterie 2 pôles			12 V 55 Ah
10	M87126000	1	Armoire électrique et câblage complet			
10.1	M87126001	1	Faisceau de câbles pour batterie			
10.2	M87126002	1	Faisceau de câbles gauche			
10.3	M87126003	1	Faisceau de câbles droit			
10.4	M87126004	1	Faisceau de câbles colonne de direction			
10.5	M87126005	1	Armoire électrique			
11	M90125002	16	Rondelle en U			
12	M90125003	4	Rondelle en U			
13	M90603007	4	Vis à tête bombée			M8x20
14	M90912100	4	Vis cylindrique			M6x16
15	M90940004	2	Vis à tête bombée			M6x16
16	M90985003	20	Écrou hexagonal			M6
17	M90985004	4	écrou hexagonal			M8

**Veillez utiliser le formulaire de commande ci-
dessous
à utiliser comme modèle !**

Le formulaire de commande peut être utilisé comme modèle de copie !

Vous pouvez utiliser le formulaire comme copie !

Commande de pièces détachées

de	client n° :	Référence :
Entreprise		Commande :
Rue		Numéro de téléphone :
		E-mail
Pays / Code postal / Localité		Fax

Adresse de livraison différente Adresse de facturation

Société / Madame / Monsieur	
Rue, n°	
Code postal / Localité	

Livraison par : service de livraison de colis Express Transporteur Enlèvement par le client
 autre

Type de	Numéro de la	Année de	Particularité

Pos	x/Quantité	Code / N° d'article	Désignation	Remarque
1				
2				
3				
4				
5				
6				
7				
8				
9				
10				

Date : Signature : Cachet de l'entreprise :

Commandes par e-mail à : parts@humus-mulcher.de
par fax à : +49 (0)7544 / 9506-43



Commande de pièces de rechange

par	Numéro client :	Numéro de commande :
Société :		Nom du client :
		Téléphone :
Adresse :		Fax
Ville, état, code postal :		

Adresse de livraison comme ci-dessus Adresse de facturation

Société / Mme, M.	
Adresse :	
Ville, état, code postal :	

Expédition par : transport express Compagnie maritime enlèvement par le client
autres

type de machine	numéro de la machine :	année de fabrication :	particularité :

Pos	Quantité	x / Numéro d'article	Description de l'article	Remarque
1				
2				
3				
4				
5				
6				
7				
8				
9				
10				

Date :	Signature :	Cachet de l'entreprise :
Commande par e-mail : parts@humus-mulcher.de par fax : +49 (0)7544 / 9506-43		

Commande de pièces détachées

De	n° de client :	n° de commande :
Entreprise :		Mme./Melle/M. :
		n° de téléphone :
Rue :		n° fax :
Code postal/ville :		

Adresse de livraison : voir ci-dessus facture à l'adresse de livraison

Cie / Mme / Melle / Mr	
n° rue	
Code postal / ville	

Livraison par : transport express entreprise de enlèvement par
 transport soi-même

Type de machine	n° machine :	année de construction :	Particularité :

Pos	Quantité	x / n° pièce	désignation	remarque
1				
2				
3				
4				
5				
6				
7				
8				
9				
10				

Date : Signature : Cachet de l'entreprise :

Commandez SVP par E-Mail : parts@humus-mulcher.de
 par fax au n° : +49 (0)7544 / 9506-43

Sous réserve de modifications techniques !
Technical details subject to change without notice
Sous réserve de modifications techniques

NOVOKRAFT